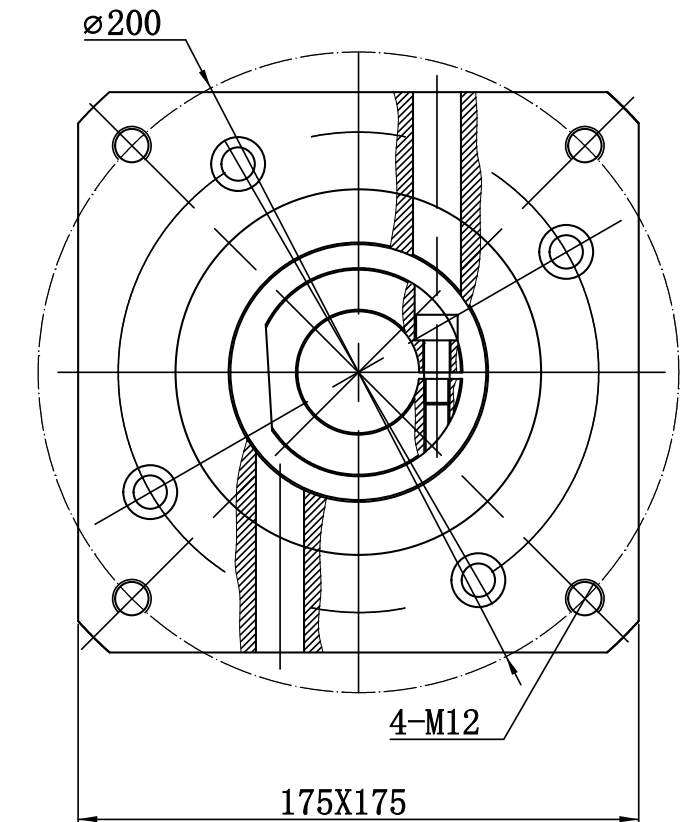
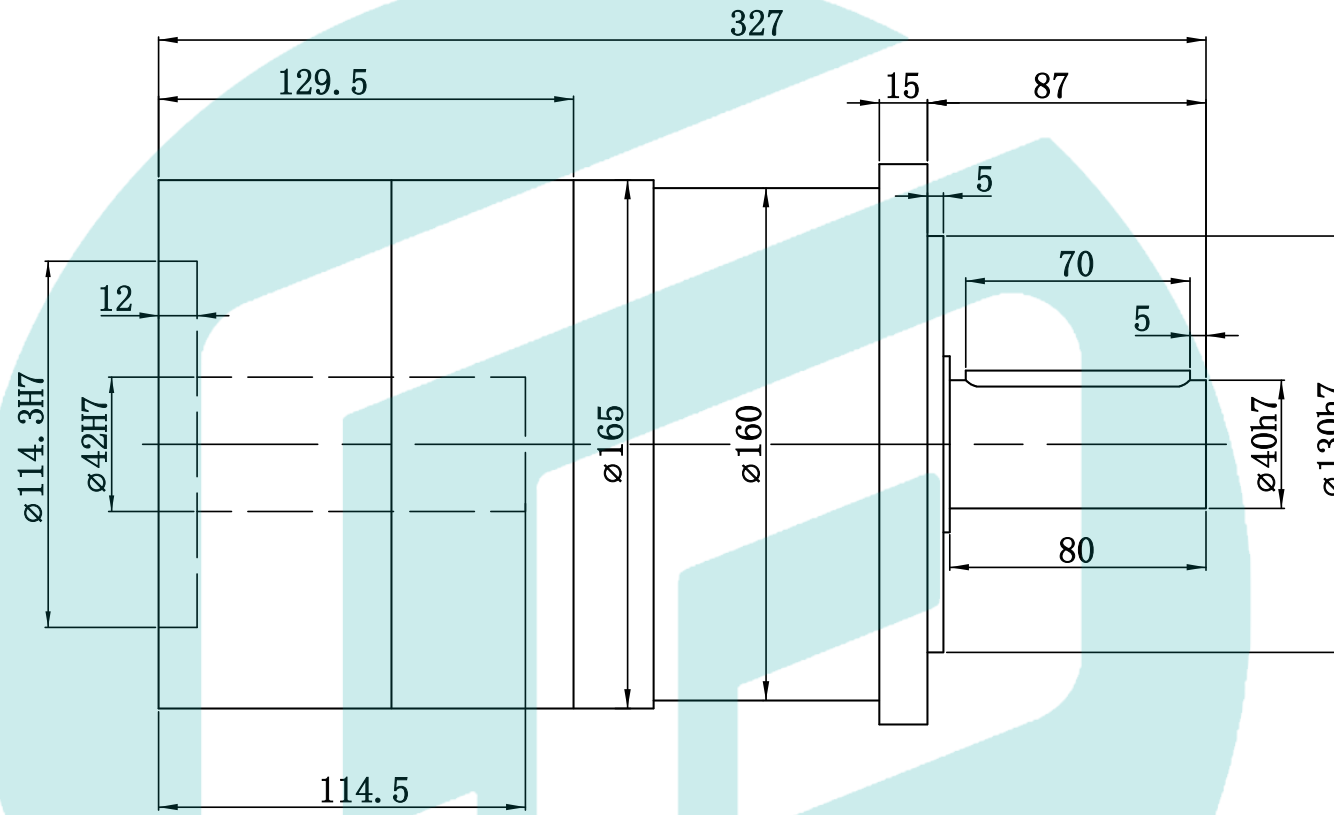
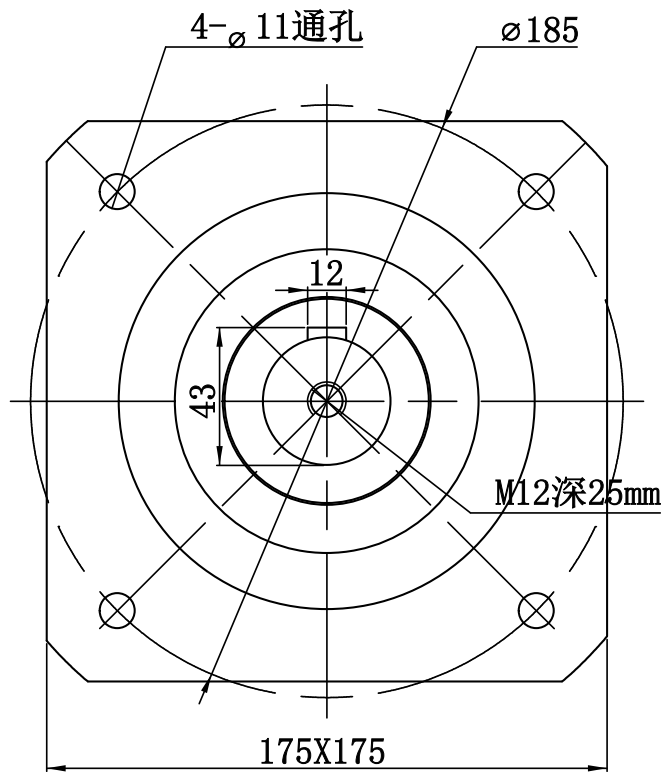


输出端

输入端



借(通)用件登记

描图

描校

Specification:

Instant Stop Torque: 2 times of rated torque

Max Radial Torque : 4200N

Max Axial Torque: 6000N

Full Load Efficiency: 96%

Backlash: 10arcmin

Noise: 60dB(A), distance 1m

Ratio	3	4	5	8	10
Torque	400	450	450	450	305

旧底图总号

底图总号

签字

日期

标记	处数	更改文件号	签字	日期
设计			标准化	
校对			审定	
审核				
工艺			日期	

SPF外形图

160SPF一级

图样标记	数量	重量	比例
s			FULL

共 1 张 第 1 张

φ42×114.5/φ114.3/φ200×4-M12