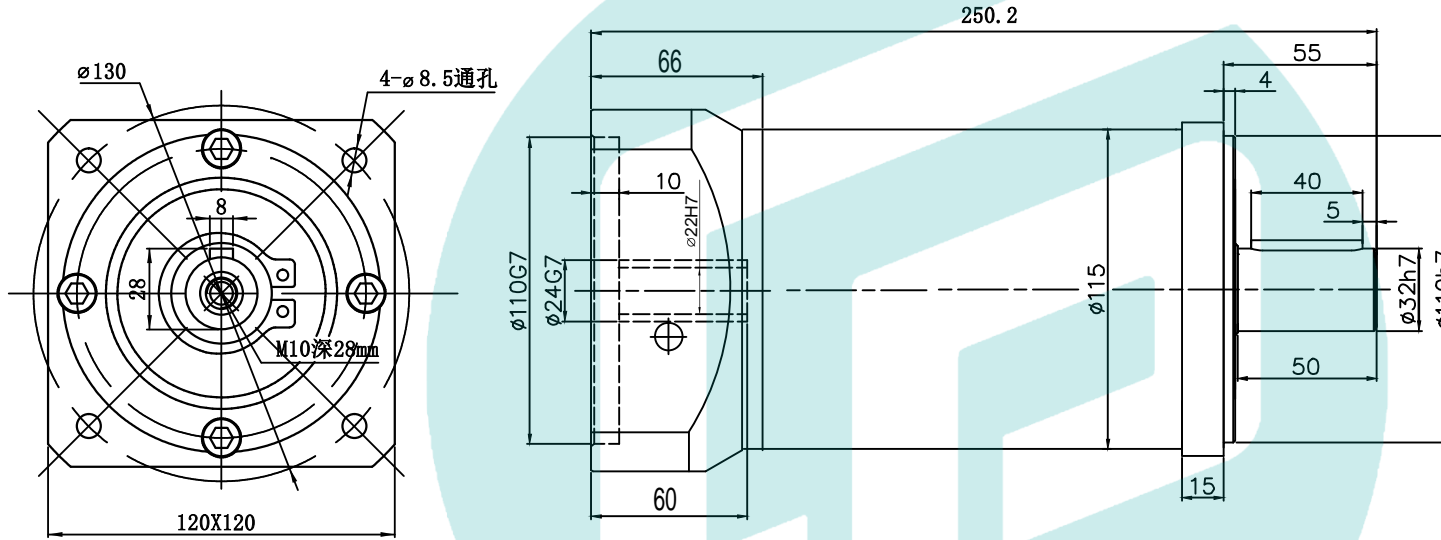
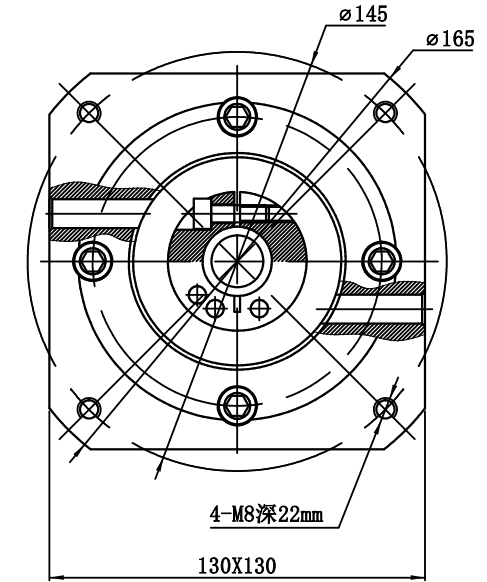


输出端



输入端



| | | | | | | | | | |
|----------------------------|--------|------|-------|-------|-------|-------|-------|-------|-------|
| 减速比 | 1:60 | 1:80 | 1:100 | 1:120 | 1:160 | 1:200 | 1:256 | 1:320 | 1:512 |
| 额定输出扭矩 (N·M) | 210 | 260 | 260 | 230 | 260 | 230 | 260 | 230 | 100 |
| 惯性力矩 (kg·cm ²) | 1.5 | 1.5 | 1.49 | 1.3 | 1.3 | 1.3 | 1.3 | 1.3 | 1.3 |
| 噪音 (L=100CM) | ≤ 75dB | | | | | | | | |

| | | | |
|------------|----------|--------------|------|
| 急停扭矩 (N·M) | 2倍额定输出扭矩 | 回程间隙 (分) | ≤ 15 |
| 减速级数 | 3 | 额定输入转速 (rpm) | 3000 |
| 容许径向负荷 (N) | 2100 | 最大输入转速 (rpm) | 4500 |
| 容许轴向负荷 (N) | 1500 | 防护等级 IP | IP54 |
| 传动效率 | ≥ 90% | | |

| | | | | | | | |
|----|----|----|-------|----|-------|-------|----------|
| 标记 | 处数 | 分区 | 更改文件号 | 签字 | 年、月、日 | 产品型号 | 120SPF系列 |
| 设计 | | | 标准化 | | | 三级外形图 | |
| 校对 | | | | | | 阶段标记 | 重量 |
| 审核 | | | | | | S A B | 比例 |
| 工艺 | | | 批准 | | | 零件代号 | |
| | | | | | | 共 1 张 | 第 1 张 |
| | | | | | | 客户名称 | |