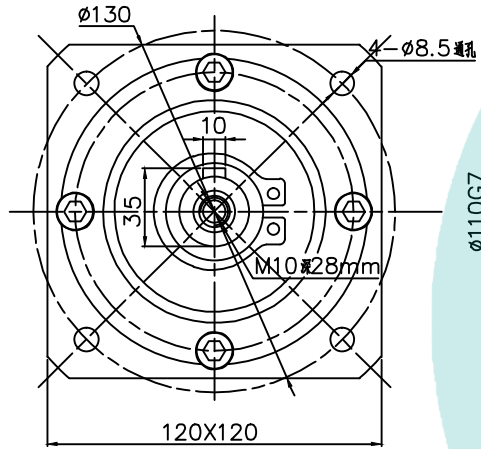
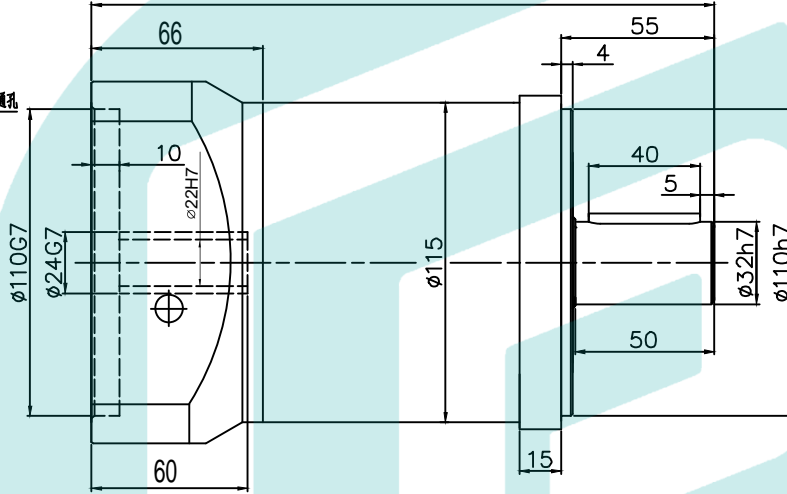


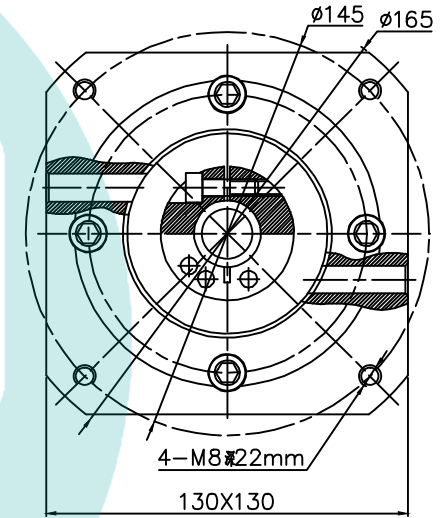
Output End



222.7



Input End



借(通)用件登记

描 图

描 校

旧底图总号

| | |
|----------------------|-------------------------|
| Instant stop torque | 2 times of rated torque |
| Max Ratial Torque | 1500N |
| Max Axial Torque | 2100 |
| Full Load Efficiency | 94% |
| Backlash | 瞬≤10arcmin |
| Noise | 65dB (A), 测距1m |

底图总号

签 字

日 期

| | | | | | | | | | |
|--------------|-----|-----|-----|-----|-----|-----|-----|-----|-----|
| RATIO (rpm) | 9 | 12 | 15 | 16 | 20 | 25 | 32 | 40 | 64 |
| TORQUE (N·m) | 210 | 260 | 230 | 260 | 260 | 230 | 260 | 230 | 120 |

| | | | | |
|----|----|-------|-----|----|
| 标记 | 处数 | 更改文件号 | 签字 | 日期 |
| 设计 | | | 标准化 | |
| 校对 | | | 审定 | |
| 审核 | | | | |
| 工艺 | | | 日期 | |

120SPF 2 STAGE

| | | | |
|-------|----|-------|------|
| 图样标记 | 数量 | 重量 | 比例 |
| S | | | FULL |
| 共 1 张 | | 第 1 张 | |

ø24×56-ø110-ø145×M8