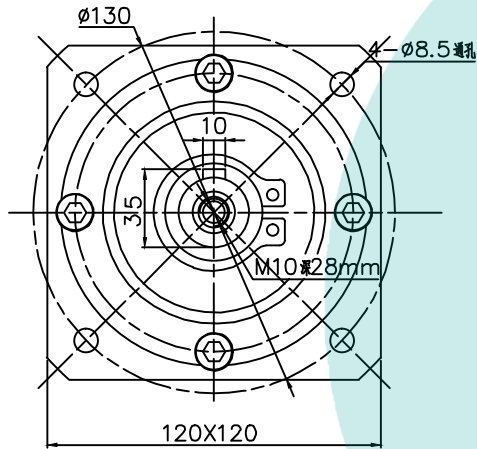
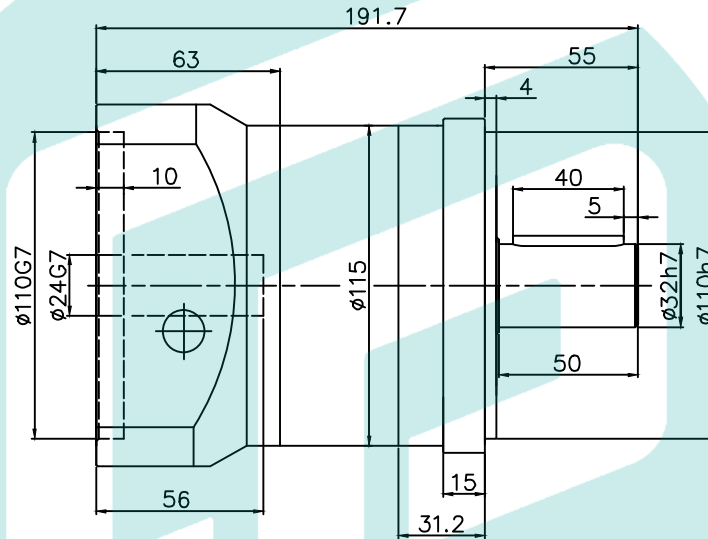
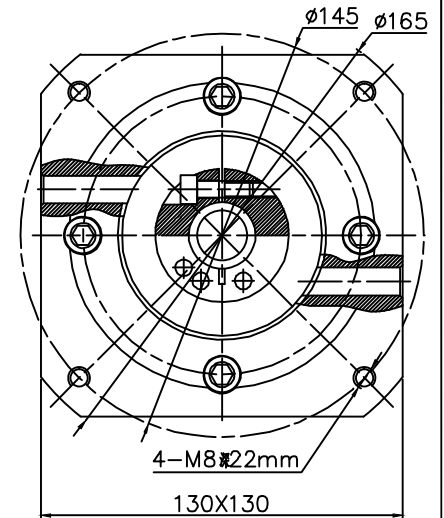


Output End



Input End



借(通)用件登记

描图

描校

所配电机：  
电机参数：  
非标部件：出轴轴径32；

旧底图总号

Instant Stop Torque	2 times of rated torque
Max Ratial Torque	1500N
Max Axial Torque	2100
Full Load Efficiency	96%
Backlash	瞬 ≤ 8arcmin
Noise	65dB (A) , 测距1m

底图总号

签字

日期

标记	处数	更改文件号	签字	日期
设计			标准化	
校对			审定	
审核				
工艺			日期	

Ratio (rpm)	3	4	5	8	10
Torque N · m)	80	100	110	120	120

## SPF外形图

120SPF 1 STAGE

图样标记	数量	重量	比例
S			FULL
共 1 张		第 1 张	
ø24×56-ø110-ø145×M8			