

轴承代号标识
Bearing identification code

H7 0 05 C 2RZ / HQ1 P4 DB A

型式 Type
7
H7
B7

预载等级 Preload
A 轻 Light
B 中 Medium
C 重 Heavy
G 特殊预载 Special 附加数值直接表 示预载大小(N)

尺寸系列 Dimension series
18 ISO 18
19 ISO 19
(1)0 ISO 10
(0)2 ISO 02

组配方式 Pairing set
G 万能组配 For universal pairing
DB
DF
DT
TBT
QBC
QBT

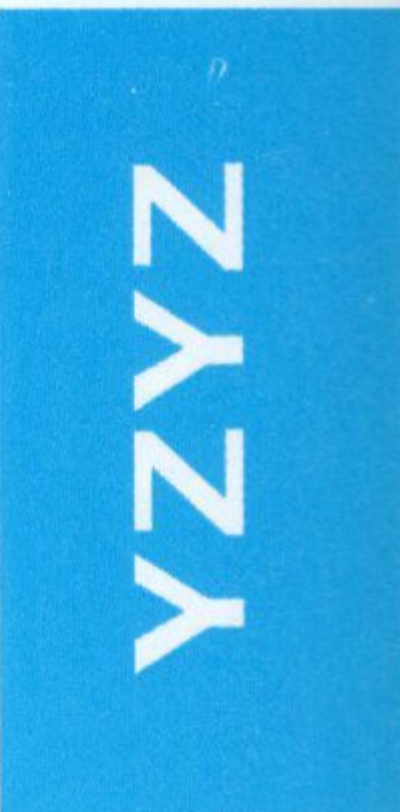
内径尺寸(mm) Bore diameter
00 10mm
01 12mm
02 15mm
03 17mm
04 4×5=20mm
05 5×5=25mm
⋮

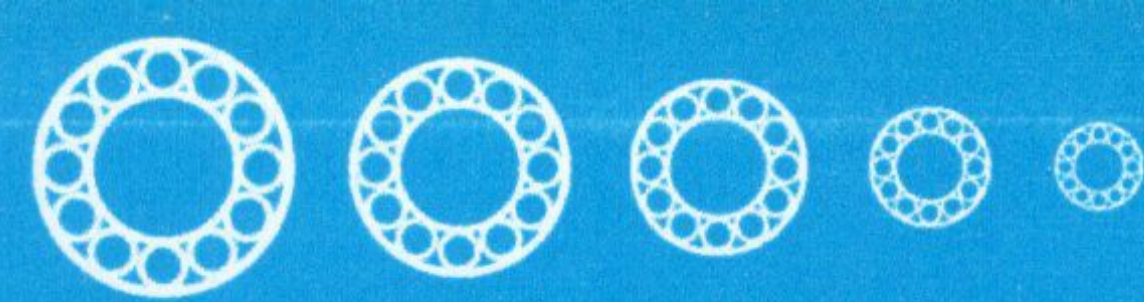
公差等级 Tolerance classes
P2 ISO 2
P4A 高于ISO 4 Better than ISO 4
P4 ISO 4
P5 ISO 5

接触角 Contact angle
C 15°
AC 25°

轴承零件材料改变 Modification of material for bearing
HQ1 陶瓷球 Ceramic balls

密封与防尘 Seals & Shields
2RZ 轴承两端带 骨架式橡胶密封 圈（非接触式）





CNCPARTS



shop.cncparts.ir

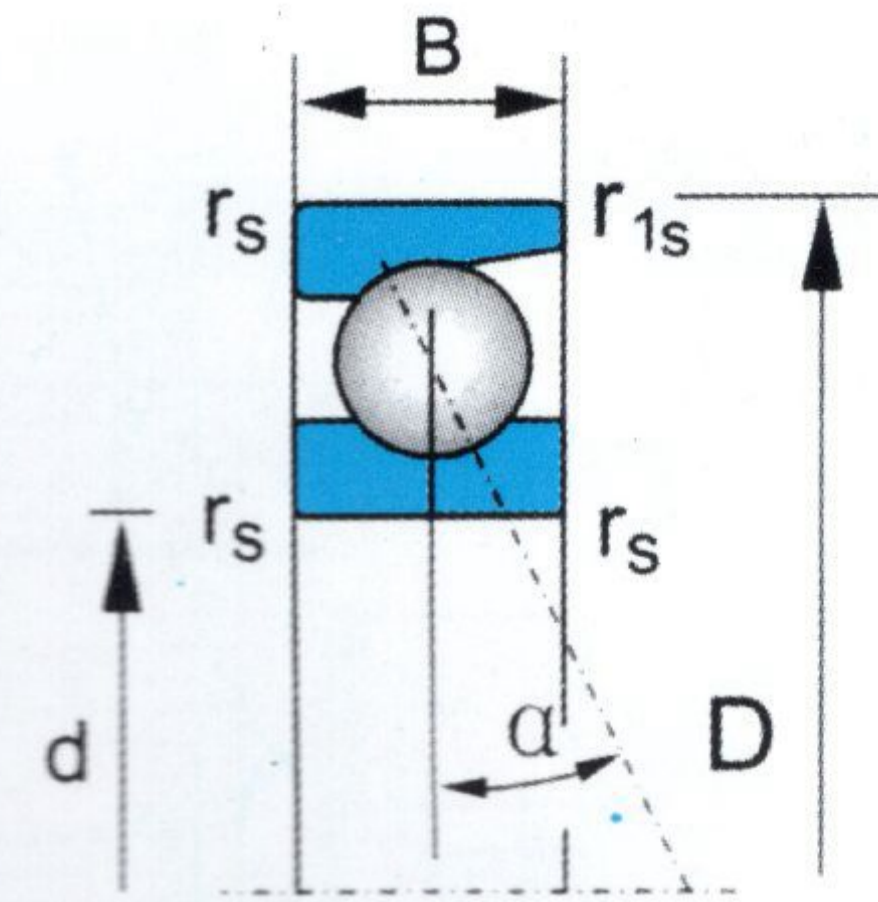
یک خرید مطمئن

系列

Series

718 719

70 72

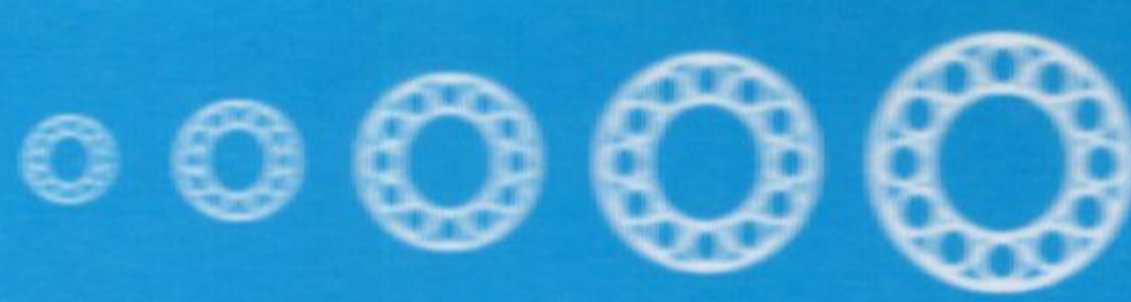


YZYZ

外形尺寸 Boundary dimensions					$\alpha = 15^\circ$				$\alpha = 25^\circ$				轴承代号 Bearing designations
					额定载荷 Load ratings		极限转速 Limiting speeds		额定载荷 Load ratings		极限转速 Limiting speeds		
d	D	B	r _{smin}	r _{1smin}	Cr	Cor	脂 Grease	油 Oil	Cr	Cor	脂 Grease	油 Oil	
mm					kN		r/min		kN		r/min		
10	19	5	0.30	0.10	1.8	1.1	75000	120000	1.7	1.1	70000	110000	71800
	22	6	0.30	0.10	2.9	1.8	70000	110000	2.7	1.7	67000	100000	71900
	26	8	0.30	0.15	4.0	2.4	67000	100000	3.8	2.3	60000	90000	7000
	30	9	0.60	0.15	6.4	3.8	56000	85000	6.3	3.7	53000	80000	7200
12	21	5	0.30	0.10	2.0	1.4	70000	110000	1.9	1.3	63000	95000	71801
	24	6	0.30	0.10	3.2	2.2	63000	95000	3.1	2.1	56000	85000	71901
	28	8	0.30	0.15	5.0	3.0	60000	90000	4.8	2.8	56000	85000	7001
	32	10	0.60	0.15	7.2	4.5	53000	80000	6.9	4.3	48000	70000	7201
15	24	5	0.30	0.10	2.2	1.8	60000	90000	2.1	1.7	53000	80000	71802
	28	7	0.30	0.10	4.8	3.4	53000	80000	4.6	3.2	50000	75000	71902
	32	9	0.30	0.15	5.3	3.3	50000	75000	5.1	3.1	45000	67000	7002
	35	11	0.60	0.15	9.1	5.8	48000	70000	8.8	5.6	43000	63000	7202
17	26	5	0.30	0.10	2.3	1.9	53000	80000	2.1	1.8	50000	75000	71803
	30	7	0.30	0.10	5.1	3.8	50000	75000	4.8	3.6	45000	67000	71903
	35	10	0.30	0.15	6.7	4.9	45000	67000	6.4	4.7	40000	60000	7003
	40	12	0.60	0.30	11.3	7.4	40000	60000	10.9	7.1	38000	56000	7203
20	32	7	0.30	0.10	3.9	3.4	45000	67000	3.7	3.2	40000	60000	71804
	37	9	0.30	0.15	7.4	5.8	40000	60000	7.0	5.6	38000	56000	71904
	42	12	0.60	0.15	9.6	6.3	38000	56000	9.2	6.0	34000	50000	7004
	47	14	1.00	0.30	13.1	9.6	34000	50000	12.6	9.2	30000	45000	7204
25	37	7	0.30	0.15	4.2	4.1	38000	56000	3.9	3.9	34000	50000	71805
	42	9	0.30	0.15	7.6	6.5	34000	50000	7.2	6.2	30000	45000	71905
	47	12	0.60	0.15	12.9	8.7	34000	50000	12.3	8.3	30000	45000	7005
	52	15	1.00	0.30	16.8	13.1	30000	45000	16.1	12.5	26000	40000	7205
30	42	7	0.30	0.15	4.4	4.8	32000	48000	4.1	4.5	28000	43000	71806
	47	9	0.30	0.15	8.0	7.6	30000	45000	7.6	7.2	26000	40000	71906
	55	13	1.00	0.30	15.7	11.6	28000	43000	14.9	10.9	24000	38000	7006
	62	16	1.00	0.30	23.4	18.8	24000	38000	22.3	18.0	20000	34000	7206
35	47	7	0.30	0.15	4.6	5.5	26000	40000	4.3	5.2	24000	38000	71807
	55	10	0.60	0.15	11	10.9	26000	40000	10.4	10.3	20000	34000	71907
	62	14	1.00	0.30	19.3	17.5	20000	34000	18.3	16.6	19000	32000	7007
	72	17	1.10	0.60	25.8	22.9	18000	30000	24.5	21.9	17000	28000	7207

YZYZ 3

تهران، خیابان سعدی جنوبی، چهارراه اکباتان کوچه ناظم الاطبا شمالی، ابتدای کوچه، پلاک ۱۶۷
 ۳۶۶۱۹۳۹۰ - ۳۶۶۱۹۵۱۰ - ۳۳۵۳۲۱۹۴ - ۳۳۹۵۹۰۳۴ - ۳۳۹۵۹۷۵۶ - ۳۳۹۵۹۳۲۶

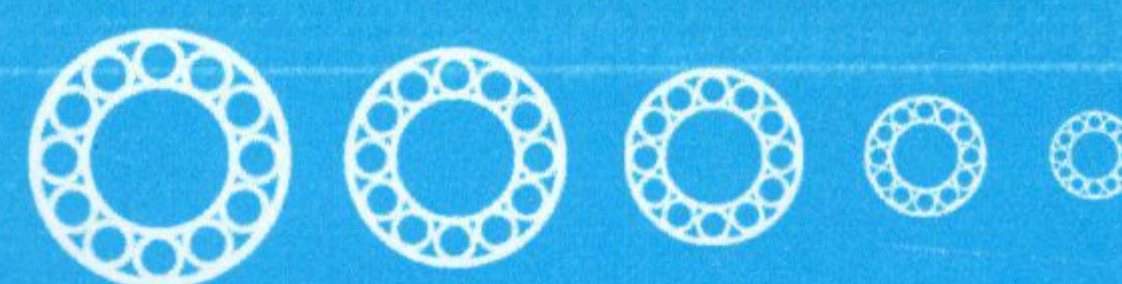


CNCPARTS



外形尺寸 Boundary dimensions					$\alpha = 15^\circ$				$\alpha = 25^\circ$				轴承代号 Bearing designations
					额定载荷 Load ratings		极限转速 Limiting speeds		额定载荷 Load ratings		极限转速 Limiting speeds		
d	D	B	r _{smin}	r _{1smin}	Cr	Cor	脂 Grease	油 Oil	Cr	Cor	脂 Grease	油 Oil	
mm					kN		r/min		kN		r/min		
40	52	7	0.30	0.15	4.8	6.2	24000	38000	4.5	5.8	20000	34000	71808
	62	12	0.60	0.15	14	14.2	20000	34000	13.3	13.5	18000	30000	71908
	68	15	1.00	0.30	19.9	19.1	19000	32000	18.9	18.2	17000	28000	7008
	80	18	1.10	0.60	34.1	30.9	17000	28000	32.5	29.5	15000	24000	7208
45	58	7	0.30	0.15	4.9	6.7	20000	34000	4.6	6.3	18000	30000	71809
	68	12	0.60	0.15	14.7	16.1	18000	30000	13.9	15.2	17000	28000	71909
	75	16	1.00	0.30	26.7	25.3	17000	28000	25.4	24.1	16000	26000	7009
	85	19	1.10	0.60	35.5	33.8	16000	26000	33.8	32.3	14000	22000	7209
50	65	7	0.30	0.15	7.4	10.0	18000	30000	6.9	9.5	16000	26000	71810
	72	12	0.60	0.15	19	21.2	17000	28000	17.9	20.1	15000	24000	71910
	80	16	1.00	0.30	27.6	27.5	16000	26000	26.2	26.2	15000	24000	7010
	90	20	1.10	0.60	43.3	40.6	15000	24000	41.3	38.7	14000	22000	7210
55	72	9	0.30	0.15	10.2	13.8	16000	26000	9.6	13.1	15000	24000	71811
	80	13	1.00	0.30	23.7	27.4	15000	24000	22.4	26	14000	22000	71911
	90	18	1.10	0.60	36.7	37.1	14000	22000	34.8	35.3	13000	20000	7011
	100	21	1.50	0.60	53.6	51.1	14000	22000	51.1	48.8	13000	20000	7211
60	78	10	0.30	0.15	13.4	18.0	15000	24000	12.6	17.0	14000	22000	71812
	85	13	1.00	0.30	24.8	30.3	14000	22000	23.3	28.7	13000	20000	71912
	95	18	1.10	0.60	37.8	40	14000	22000	35.8	38	12000	19000	7012
	110	22	1.50	0.60	55.8	56.2	12000	19000	53.0	53.5	11000	18000	7212
65	85	10	0.60	0.15	13.4	18.8	14000	22000	12.6	17.8	13000	20000	71813
	90	13	1.00	0.30	25.1	31.9	13000	20000	23.6	30.2	12000	19000	71913
	100	18	1.10	0.60	38.9	42.9	13000	20000	36.8	40.7	11000	18000	7013
	120	23	1.50	0.60	67.5	69.0	11000	18000	64.2	65.8	9500	16000	7213
70	90	10	0.60	0.15	13.8	20.3	13000	20000	13.0	19.1	12000	19000	71814
	100	16	1.00	0.30	34.5	43.4	12000	19000	32.6	41.2	11000	18000	71914
	110	20	1.10	0.60	49.9	55.5	12000	19000	47.2	52.7	10000	17000	7014
	125	24	1.50	0.60	70.2	74.6	10000	17000	66.6	71.1	9000	15000	7214
75	95	10	0.60	0.15	14.2	21.7	12000	19000	13.3	20.5	11000	18000	71815
	105	16	1.00	0.30	25	45.6	11000	18000	33	43.2	9500	16000	71915
	115	20	1.10	0.60	51.3	59.2	11000	18000	48.5	56.2	9500	16000	7015
	130	25	1.50	0.60	72.7	80.2	9500	16000	68.9	76.3	8500	14000	7215
80	100	10	0.60	0.15	14.5	23.1	11000	18000	13.6	21.8	9500	16000	71816
	110	16	1.00	0.30	35.5	47.8	10000	17000	33.5	45.3	9000	15000	71916
	125	22	1.10	0.60	61.6	70.4	10000	17000	58.3	66.9	9000	15000	7016
	140	26	2.00	1.00	86.5	96.5	9000	15000	82.1	91.9	8000	13000	7216
85	110	13	1.00	0.30	21.5	32.2	10000	17000	20.2	30.5	9000	15000	71817
	120	18	1.10	0.60	46.5	61.9	9500	16000	43.8	58.6	8500	14000	71917
	130	22	1.10	0.60	63.3	75	9500	16000	59.9	71.3	8500	14000	7017
	150	28	2.00	1.00	97.4	107.5	8500	14000	92.5	102.4	7500	12000	7217

YZYZ



CNCPARTS

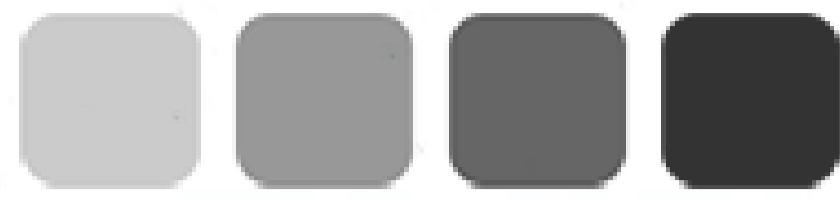


YZYZ

外形尺寸 Boundary dimensions					$\alpha = 15^\circ$				$\alpha = 25^\circ$				轴承代号 Bearing designations
					额定载荷 Load ratings		极限转速 Limiting speeds		额定载荷 Load ratings		极限转速 Limiting speeds		
d	D	B	r _{smin}	r _{1smin}	Cr	Cor	脂 Grease	油 Oil	Cr	Cor	脂 Grease	油 Oil	
mm					kN		r/min		kN		r/min		
90	115	13	1.00	0.30	21.7	33.5	9500	16000	20.4	31.6	8500	14000	71818
	125	18	1.10	0.60	47.2	64.8	9000	15000	44.5	61.4	8000	13000	71918
	140	24	1.50	0.60	66.9	84	9000	15000	63.2	79.7	8000	13000	7018
	160	30	2.00	1.00	121.9	131.3	8000	13000	115.8	124.6	7000	11000	7218
95	120	13	1.00	0.30	21.9	34.7	9000	15000	20.6	32.8	8500	14000	71819
	130	18	1.10	0.60	47.9	67.8	9000	15000	45.2	64.1	8000	13000	71919
	145	24	1.50	0.60	79.1	97.6	8500	14000	74.8	92.7	7500	12000	7019
	170	32	2.10	1.10	128.9	145.1	7500	12000	122.5	138.3	6700	10000	7219
100	125	13	1.00	0.30	22.5	37.0	8500	14000	21.2	34.9	8000	13000	71820
	140	20	1.10	0.60	60.4	84.4	8500	14000	56.9	79.9	8000	13000	71920
	150	24	1.50	0.60	81.2	103.3	8000	13000	76.7	98	7000	11000	7020
	180	34	2.10	1.10	146.2	165.9	7000	11000	138.9	158.2	6700	10000	7220
105	130	13	1.00	0.30	22.7	38.3	8500	14000	21.3	36.1	8000	13000	71821
	145	20	1.10	0.60	61.4	88.2	8000	13000	57.8	83.5	7500	12000	71921
	160	26	2.00	1.00	93.9	118.2	7500	12000	88.8	112.2	7000	11000	7021
	190	36	2.10	1.10	164.3	188.2	7000	11000	156.3	179.5	6300	9500	7221
110	140	16	1.00	0.30	31.8	51.6	8000	13000	29.9	48.7	7500	12000	71822
	150	20	1.10	0.60	62.3	91.9	7500	12000	58.7	87	7000	11000	71922
	170	28	2.00	1.00	110.4	139.8	7000	11000	104.4	132.8	6700	10000	7022
	200	38	2.10	1.10	170.4	202.5	6700	10000	161.8	193.0	6000	9000	7222
120	150	16	1.00	0.30	33.1	56.9	7000	11000	31.1	53.7	6700	10000	71824
	165	22	1.10	0.60	73.7	107.6	7000	11000	69.5	101.9	6700	10000	71924
	180	28	2.00	1.00	112.7	148.7	7000	11000	106.5	141.1	6700	10000	7024
	215	40	2.10	1.10	175.4	218.4	6000	9000	166.3	207.9	5300	8000	7224
130	165	18	1.10	0.60	38.7	67.6	6700	10000	36.3	63.8	6000	9000	71826
	180	24	1.50	0.60	76.3	117.1	6700	10000	71.9	110.9	6000	9000	71926
	200	33	2.00	1.00	144.8	190.8	6700	10000	136.8	181.0	6000	9000	7026
	230	40	3.00	1.10	200.6	258.3	5600	8500	190.4	246.2	5000	7500	7226
140	175	18	1.10	0.60	44.8	79.2	6000	9000	42.0	74.7	5600	8500	71828
	190	24	1.50	0.60	78.9	126.4	6000	9000	74.4	119.7	5600	8500	71928
	210	33	2.00	1.00	148.7	202.6	6000	9000	140.4	192.2	5600	8500	7028
	250	42	3.00	1.10	223.6	306.6	5000	7500	212.3	292.2	4500	6700	7228
150	190	20	1.10	0.60	51.2	92.0	5600	8500	48.0	86.8	5000	7500	71830
	210	28	2.00	1.00	118.2	175.1	5600	8500	111.4	165.8	5000	7500	71930
	225	35	2.10	1.10	168.4	232.5	5600	8500	159.1	220.6	5000	7500	7030
	270	45	3.00	1.10	240.9	341.5	4500	6700	228.7	325.5	4000	6000	7230
160	200	20	1.10	0.60	52.4	97.7	5000	7500	49.2	92.2	4800	7000	71832
	220	28	2.00	1.00	123.6	191.2	5000	7500	116.5	181.1	4800	7000	71932
	240	38	2.10	1.10	189.1	264.5	5000	7500	178.6	251.0	4800	7000	7032
	290	48	3.00	1.10	248.6	365.8	4300	6300	236.1	348.6	3800	5600	7232



CNCPARTS



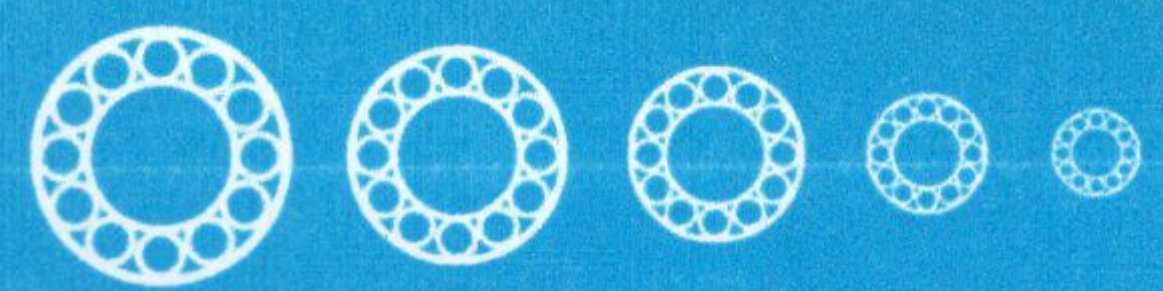
外形尺寸 Boundary dimensions					$\alpha = 15^\circ$				$\alpha = 25^\circ$				轴承代号 Bearing designations
					额定载荷 Load ratings		极限转速 Limiting speeds		额定载荷 Load ratings		极限转速 Limiting speeds		
d	D	B	r _{smin}	r _{1smin}	Cr	Cor	脂 Grease	油 Oil	Cr	Cor	脂 Grease	油 Oil	
mm					kN		r/min		kN		r/min		
170	215	22	1.10	0.60	66.5	123.4	4800	7000	62.4	116.5	4300	6300	71834
	230	28	2.00	1.00	125.7	200.0	4800	7000	118.5	189.4	4300	6300	71934
	260	42	2.10	1.10	205.6	299.3	4800	7000	194.2	284.0	4300	6300	7034
	310	52	4.00	1.50	300.2	459.2	3800	5600	285.0	437.6	3600	5300	7234
180	250	33	2.00	1.00	159.7	249.1	4500	6700	150.6	235.9	4000	6000	71936
	280	46	2.10	1.10	229.5	352.1	4500	6700	216.8	334.1	4000	6000	7036
	320	52	4.00	1.50	311.2	490.8	3800	5600	295.5	467.7	3400	5000	7236
190	260	33	2.00	1.00	162.8	260.8	4300	6300	153.5	247.0	3800	5600	71938
	290	46	2.10	1.10	235.1	370.8	4300	6300	222.1	351.8	3800	5600	7038
	340	55	4.00	1.50	321.3	524.8	3400	5000	305.1	500.1	3200	4800	7238
200	280	38	2.10	1.00	198.4	311.4	3800	5600	187.1	294.9	3600	5300	71940
	310	51	2.10	1.10	289.1	471.4	3800	5600	273.1	447.3	3600	5300	7040
	360	58	4.00	1.50	330.9	558.6	3200	4800	314.2	532.3	3000	4500	7240
220	300	38	2.00	1.00	206.6	341.1	3600	5300	194.8	323.0	3200	4800	71944
	340	56	3.00	1.10	325.3	559.4	3600	5300	307.3	530.8	3200	4800	7044
	400	65	4.00	1.50	405.9	730.5	2800	4300	385.4	696.2	2600	4000	7244
240	320	38	2.10	1.00	219.2	384.2	3200	4800	206.7	363.8	3000	4500	71948
	360	56	3.00	1.10	344.2	623.6	3200	4800	325.1	591.7	3000	4500	7048
260	360	46	2.10	1.00	284.6	528.8	3000	4500	268.3	500.8	2600	4000	71952
280	380	46	2.10	1.00	288.7	554.6	2600	4000	272.2	525.5	2200	3600	71956

转速调整系数

Speed adjustment factor

常用组配方式 Pairing set	预载等级 Preload	公差等级 Tolerances classes		
		2	4	5
DT	A	0.99	0.9	0.81
	B	0.88	0.8	0.72
	C	0.7	0.65	0.58
DB、DF	A	0.88	0.8	0.72
	B	0.77	0.7	0.63
	C	0.6	0.55	0.5
TBT、TFT	A	0.77	0.7	0.63
	B	0.6	0.55	0.5
	C	0.38	0.35	0.31
QBC、QFC	A	0.83	0.75	0.68
	B	0.66	0.6	0.54
	C	0.50	0.45	0.41

تهران، خیابان سعدی جنوبی، چهارراه اکباتان کوچه ناظم الاطبا شمالی، ابتدای کوچه، پلاک ۱۶۷
۳۶۶۱۹۳۹۰ - ۳۶۶۱۹۵۱۰ - ۳۳۵۳۲۱۹۴ - ۳۳۹۵۹۰۳۴ - ۳۳۹۵۹۷۵۶ - ۳۳۹۵۹۳۲۶



系列
Series

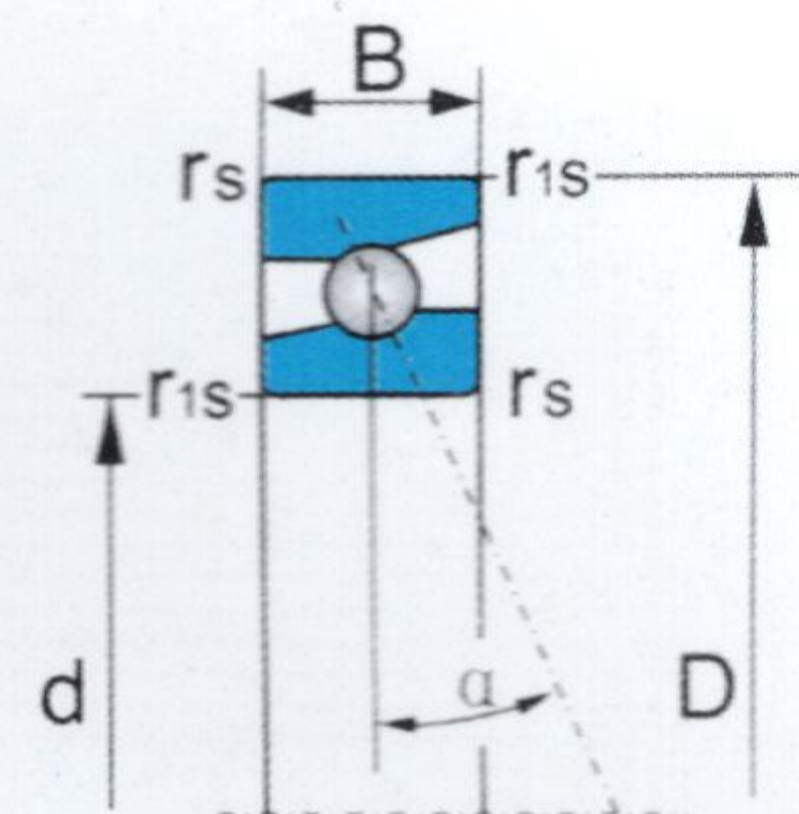
H719 H719/HQ1
H70 H70/HQ1

CNCPARTS



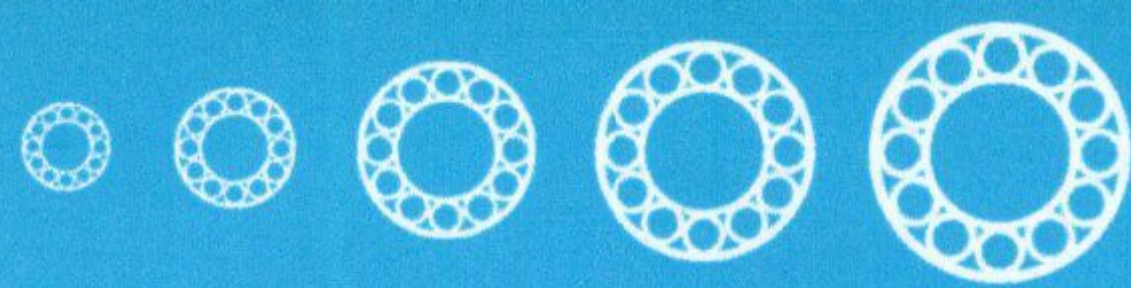
shop.cncparts.ir

یک خرید مطمئن

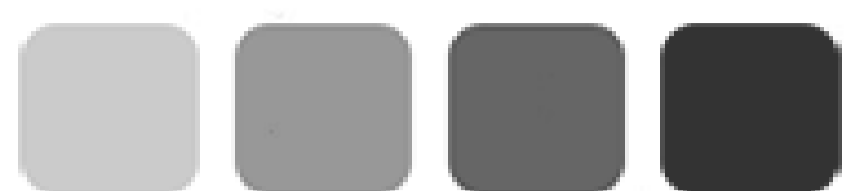


YZYZ

外形尺寸 Boundary dimensions					$\alpha = 15^\circ$				$\alpha = 25^\circ$				轴承代号 Bearing designations
					额定载荷 Load ratings		极限转速 Limiting speeds		额定载荷 Load ratings		极限转速 Limiting speeds		
d	D	B	r _{smin}	r _{1smin}	Cr	Cor	脂 Grease	油 Oil	Cr	Cor	脂 Grease	油 Oil	
mm					kN		r/min		kN		r/min		
10	22	6	0.30	0.10	2.1	0.9	85000	140000	2.0	0.9	75000	120000	H71900
	22	6	0.30	0.10	2.1	0.9	95000	160000	2.0	0.9	85000	140000	H71900/HQ1
	26	8	0.30	0.15	3.4	1.5	80000	130000	3.3	1.4	67000	110000	H7000
	26	8	0.30	0.15	3.4	1.5	90000	150000	3.3	1.4	80000	130000	H7000/HQ1
12	24	6	0.30	0.10	2.2	1.1	80000	130000	2.1	1.1	70000	110000	H71901
	24	6	0.30	0.10	2.2	1.1	90000	150000	2.1	1.1	80000	130000	H71901/HQ1
	28	8	0.30	0.15	3.8	1.7	70000	110000	3.6	1.6	60000	90000	H7001
	28	8	0.30	0.15	3.8	1.7	80000	130000	3.6	1.6	70000	110000	H7001/HQ1
15	28	7	0.30	0.10	3.2	1.7	70000	110000	3.1	1.6	60000	90000	H71902
	28	7	0.30	0.10	3.2	1.7	80000	130000	3.1	1.6	70000	110000	H71902/HQ1
	32	9	0.30	0.15	4.4	2.2	67000	100000	4.2	2.1	56000	85000	H7002
	32	9	0.30	0.15	4.4	2.2	75000	120000	4.2	2.1	67000	100000	H7002/HQ1
17	30	7	0.30	0.10	3.3	1.8	67000	100000	3.2	1.7	56000	85000	H71903
	30	7	0.30	0.10	3.3	1.8	75000	120000	3.2	1.7	63000	95000	H71903/HQ1
	35	10	0.30	0.15	5.2	2.5	56000	85000	5.0	2.4	50000	75000	H7003
	35	10	0.30	0.15	5.2	2.5	63000	95000	5.0	2.4	60000	90000	H7003/HQ1
20	37	9	0.30	0.15	5.0	2.9	53000	80000	4.8	2.7	45000	67000	H71904
	37	9	0.30	0.15	5.0	2.9	63000	95000	4.8	2.7	53000	80000	H71904/HQ1
	42	12	0.60	0.15	7.4	3.9	50000	75000	7.0	3.8	43000	63000	H7004
	42	12	0.60	0.15	7.4	3.9	60000	90000	7.0	3.8	48000	70000	H7004/HQ1
25	42	9	0.30	0.15	5.2	3.4	48000	70000	4.9	3.3	40000	60000	H71905
	42	9	0.30	0.15	5.2	3.4	53000	80000	4.9	3.3	45000	67000	H71905/HQ1
	47	12	0.60	0.15	8.4	4.8	43000	63000	8.0	4.6	36000	53000	H7005
	47	12	0.60	0.15	8.4	4.8	48000	70000	8.0	4.6	43000	63000	H7005/HQ1
30	47	9	0.30	0.15	5.8	3.8	43000	63000	5.4	3.6	36000	53000	H71906
	47	9	0.30	0.15	5.8	3.8	48000	70000	5.4	3.6	40000	60000	H71906/HQ1
	55	13	1.00	0.30	9.5	6.2	38000	56000	9.0	5.9	34000	50000	H7006
	55	13	1.00	0.30	9.5	6.2	45000	67000	9.0	5.9	38000	56000	H7006/HQ1
35	55	10	0.60	0.15	7.7	5.4	36000	53000	7.4	5.1	30000	45000	H71907
	55	10	0.60	0.15	7.7	5.4	40000	60000	7.4	5.1	34000	50000	H71907/HQ1
	62	14	1.00	0.30	11.2	7.9	34000	50000	10.7	7.5	30000	45000	H7007
	62	14	1.00	0.30	11.2	7.9	38000	56000	10.7	7.5	34000	50000	H7007/HQ1

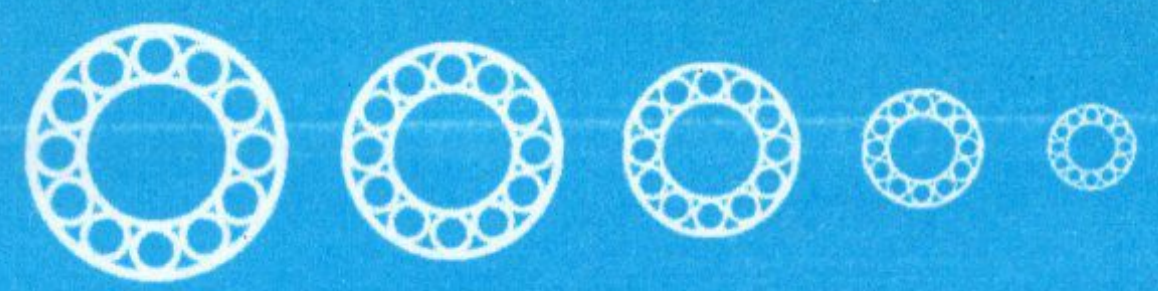


CNCPARTS



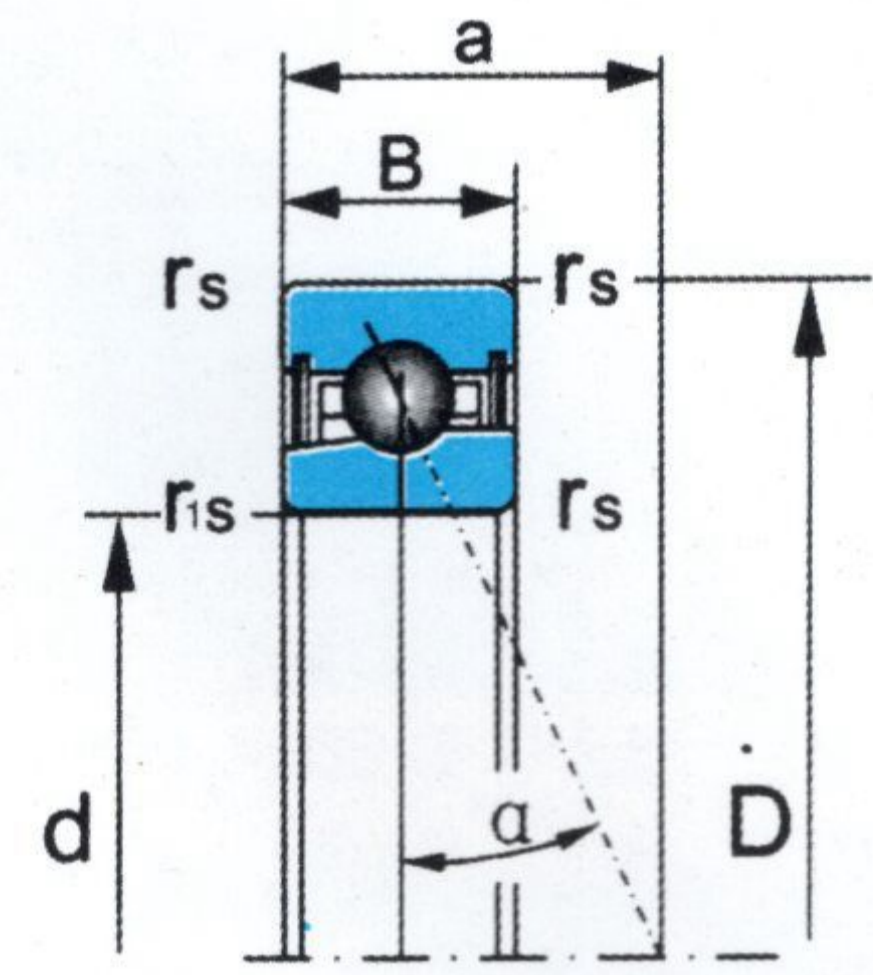
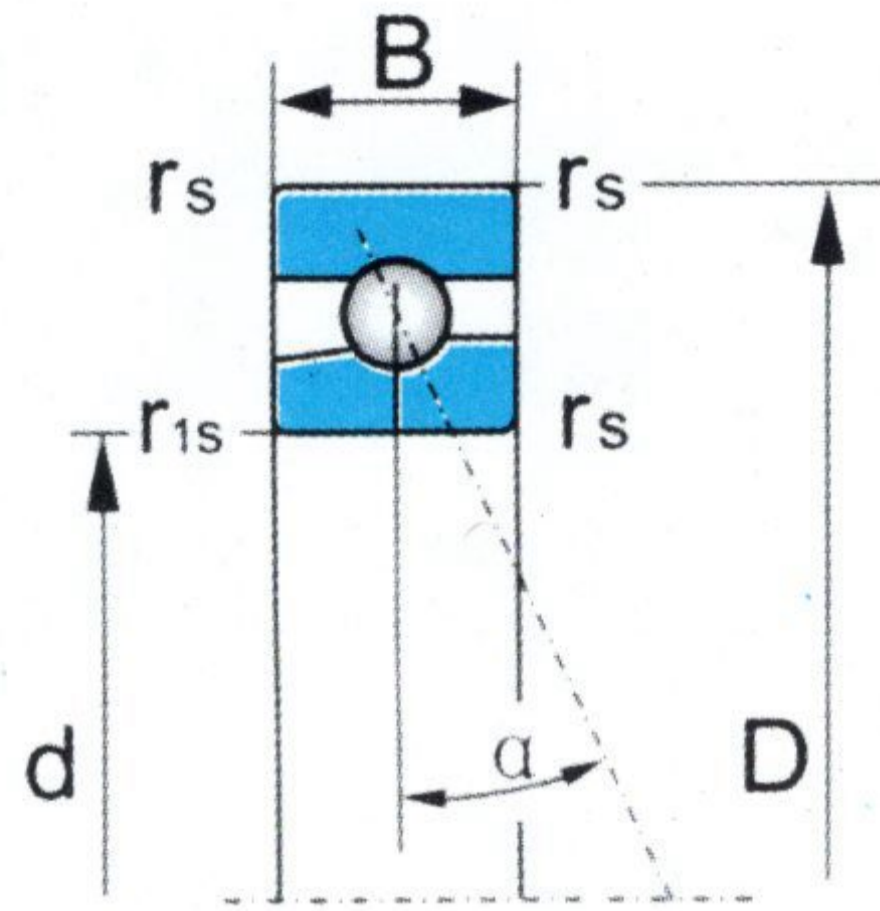
外形尺寸 Boundary dimensions					$\alpha = 15^\circ$				$\alpha = 25^\circ$				轴承代号 Bearing designations
					额定载荷 Load ratings		极限转速 Limiting speeds		额定载荷 Load ratings		极限转速 Limiting speeds		
d	D	B	r _{smin}	r _{1smin}	Cr	Cor	脂 Grease	油 Oil	Cr	Cor	脂 Grease	油 Oil	
mm					kN		r/min		kN		r/min		
40	62	12	0.60	0.15	9.8	7.0	30000	45000	9.3	6.6	26000	40000	H71908
	62	12	0.60	0.15	9.8	7.0	34000	50000	9.3	6.6	28000	43000	H71908/HQ1
	68	15	1.00	0.30	12.5	9.1	28000	43000	11.1	8.6	24000	38000	H7008
	68	15	1.00	0.30	12.5	9.1	34000	50000	11.1	8.6	28000	43000	H7008/HQ1
45	68	12	0.60	0.15	10.3	7.7	26000	40000	9.7	7.3	22000	36000	H71909
	68	12	0.60	0.15	10.3	7.7	28000	43000	9.7	7.3	26000	40000	H71909/HQ1
	75	16	1.00	0.30	13.1	10.2	24000	38000	12.5	9.7	22000	36000	H7009
	75	16	1.00	0.30	13.1	10.2	28000	43000	12.5	9.7	26000	40000	H7009/HQ1
50	72	12	0.60	0.15	13.2	10.0	22000	36000	12.5	9.5	19000	32000	H71910
	72	12	0.60	0.15	13.2	10.0	26000	40000	12.5	9.5	22000	36000	H71910/HQ1
	80	16	1.00	0.30	15.4	12.0	20000	34000	14.7	11.4	18000	30000	H7010
	80	16	1.00	0.30	15.4	12.0	24000	38000	14.7	11.4	20000	34000	H7010/HQ1
55	80	13	1.00	0.30	16.0	12.6	19000	32000	15.0	11.9	16000	26000	H71911
	80	13	1.00	0.30	16.0	12.6	22000	36000	15.0	11.9	19000	32000	H71911/HQ1
	90	18	1.10	0.60	17.0	14.5	19000	32000	16.0	13.7	17000	28000	H7011
	90	18	1.00	0.30	17.0	14.5	22000	36000	16.0	13.7	19000	32000	H7011/HQ1
60	85	13	1.00	0.30	16.6	13.8	18000	30000	15.7	13.1	15000	24000	H71912
	85	13	1.00	0.30	16.6	13.8	20000	34000	15.7	13.1	18000	30000	H71912/HQ1
	95	18	1.10	0.60	17.0	15.3	18000	30000	16.2	14.4	15000	24000	H7012
	95	18	1.10	0.60	17.0	15.3	20000	34000	16.2	14.4	18000	30000	H7012/HQ1
65	90	13	1.00	0.30	16.8	14.5	17000	28000	16.0	13.7	15000	24000	H71913
	90	13	1.00	0.30	16.8	14.5	19000	32000	16.0	13.7	17000	28000	H71913/HQ1
	100	18	1.10	0.60	20.2	18.6	16000	26000	19.0	17.6	13000	20000	H7013
	100	18	1.10	0.60	20.2	18.6	19000	32000	19.0	17.6	15000	24000	H7013/HQ1
70	100	16	1.00	0.30	20.9	17.8	16000	26000	19.7	16.9	13000	20000	H71914
	100	16	1.00	0.30	20.9	17.8	18000	30000	19.7	16.9	15000	24000	H71914/HQ1
	110	20	1.10	0.60	24.1	21.4	15000	24000	22.6	20.1	13000	20000	H7014
	110	20	1.10	0.60	24.1	21.4	18000	30000	22.6	20.1	15000	24000	H7014/HQ1
75	105	16	1.00	0.30	21.7	19.3	15000	24000	20.5	18.2	13000	20000	H71915
	105	16	1.00	0.30	21.7	19.3	17000	28000	20.5	18.2	15000	24000	H71915/HQ1
	115	20	1.10	0.60	26.2	25.5	14000	22000	24.7	24.2	12000	19000	H7015
	115	20	1.10	0.60	26.2	25.5	16000	26000	24.7	24.2	14000	22000	H7015/HQ1
80	110	16	1.00	0.30	22.4	20.8	14000	22000	21.2	19.6	12000	19000	H71916
	110	16	1.00	0.30	22.4	20.8	16000	26000	21.2	19.6	14000	22000	H71916/HQ1
	125	22	1.10	0.60	34.2	32.7	13000	20000	32.3	31.0	11000	18000	H7016
	125	22	1.10	0.60	34.2	32.7	15000	24000	32.3	31.0	13000	20000	H7016/HQ1
85	120	18	1.10	0.60	26.1	24.2	13000	20000	24.7	22.9	11000	18000	H71917
	120	18	1.00	0.30	26.1	24.2	15000	24000	24.7	22.9	13000	20000	H71917/HQ1
	130	22	1.10	0.60	35.0	35.2	12000	19000	33.0	33.4	10000	17000	H7017
	130	22	1.10	0.60	35.0	35.2	14000	22000	33.0	33.4	12000	19000	H7017/HQ1

YZYZ



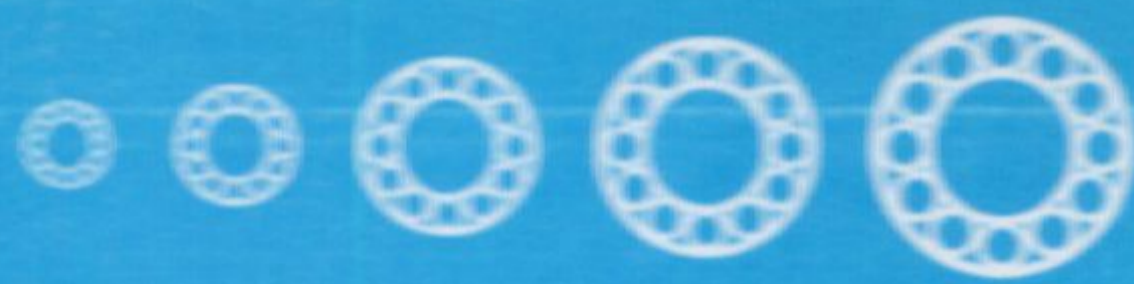
系列
Series

B70
B70/HQ1
B70-2RZ/HQ1



YZYZ

外形尺寸 Boundary dimensions					额定载荷 Load ratings		极限转速 Limiting speeds		轴承代号 Bearing designations
d	D	B	r _{smin}	r _{1smin}	Cr	Cor	脂 Grease	油 Oil	
mm					kN		r/min		
10	26	8	0.30	0.15	3.0	1.2	80000	130000	B7000C
	26	8	0.30	0.15	2.2	1.2	90000	-----	B7000C-2RZ/HQ1
	26	8	0.30	0.15	3.0	1.2	100000	160000	B7000 C/HQ1
12	28	8	0.30	0.15	3.3	1.3	70000	110000	B7001C
	28	8	0.30	0.15	2.2	1.3	80000	-----	B7001C-2RZ/HQ1
	28	8	0.30	0.15	3.3	1.3	85000	130000	B7001 C/HQ1
15	32	9	0.30	0.15	3.6	1.6	60000	90000	B7002C
	32	9	0.30	0.15	3.6	2.3	70000	-----	B7002C-2RZ/HQ1
	32	9	0.30	0.15	3.6	1.6	75000	110000	B7002 C/HQ1
17	35	10	0.30	0.15	3.9	1.7	53000	80000	B7003C
	35	10	0.30	0.15	3.8	2.5	63000	-----	B7003C-2RZ/HQ1
	35	10	0.30	0.15	3.9	1.7	67000	100000	B7003 C/HQ1
20	42	12	0.60	0.15	5.7	2.7	45000	67000	B7004C
	42	12	0.60	0.15	6.1	4.3	53000	-----	B7004C-2RZ/HQ1
	42	12	0.60	0.15	5.7	2.7	56000	85000	B7004 C/HQ1
25	47	12	0.60	0.15	7.4	3.8	38000	56000	B7005C
	47	12	0.60	0.15	6.2	4.6	45000	-----	B7005C-2RZ/HQ1
	47	12	0.60	0.15	7.4	3.8	45000	67000	B7005 C/HQ1
30	55	13	1.00	0.30	9.1	4.8	32000	48000	B7006C
	55	13	1.00	0.30	8.6	6.6	38000	-----	B7006C-2RZ/HQ1
	55	13	1.00	0.30	9.1	4.8	38000	56000	B7006 C/HQ1
35	62	14	1.00	0.30	10.9	6.0	28000	43000	B7007C
	62	14	1.00	0.30	9.2	7.8	34000	-----	B7007C-2RZ/HQ1
	62	14	1.00	0.30	10.9	6.0	34000	53000	B7007 C/HQ1

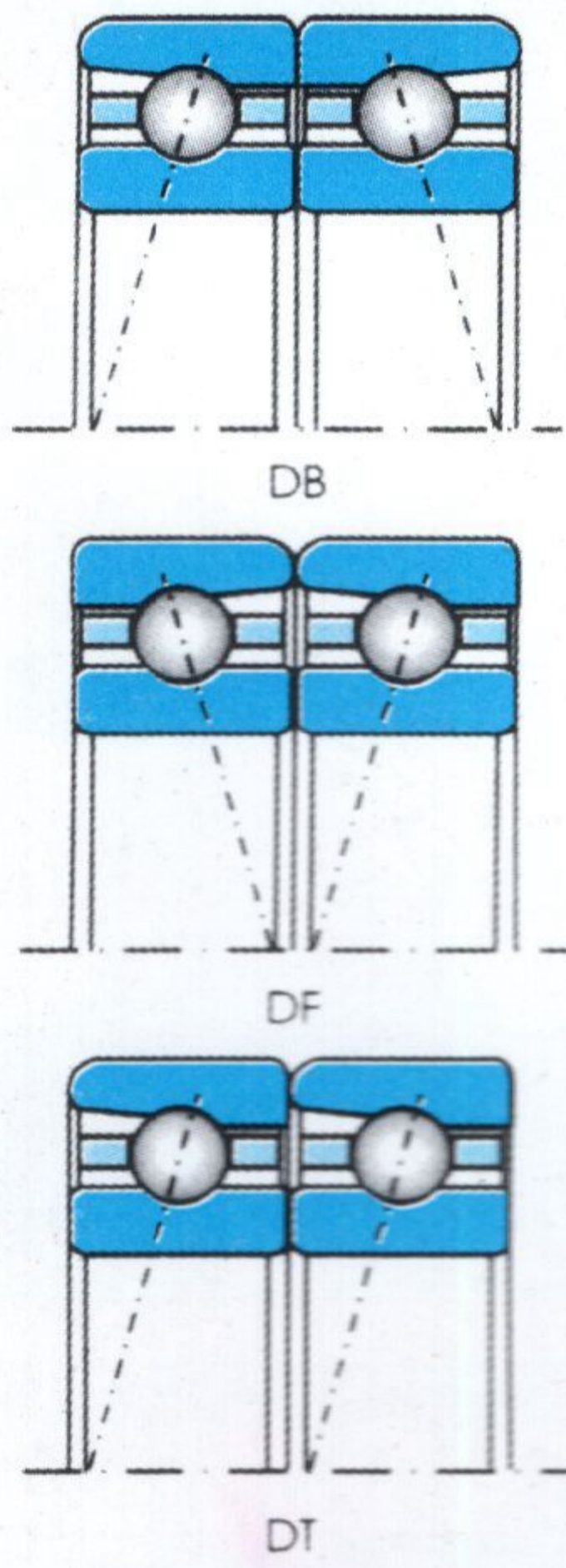


CNCPARTS

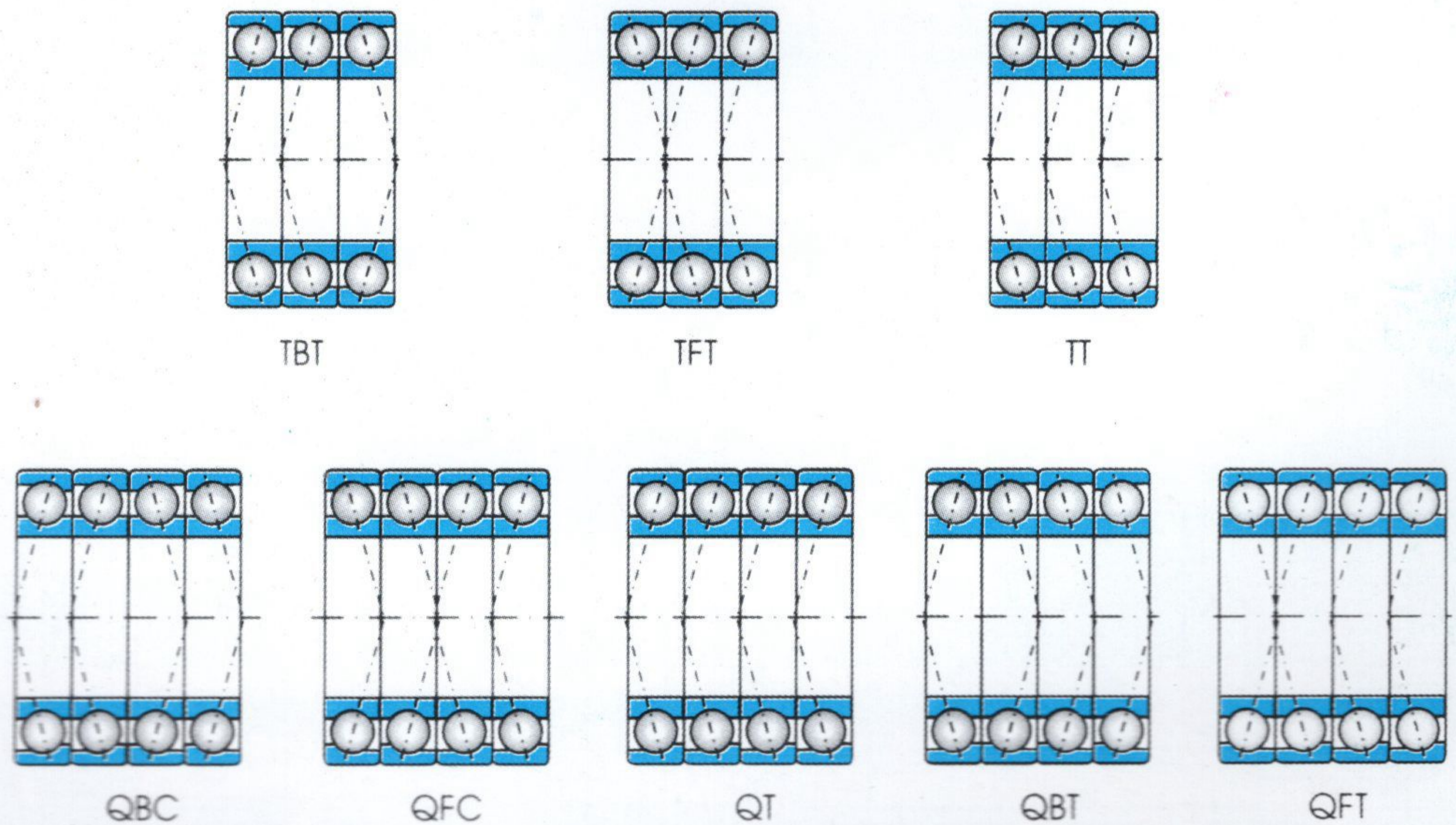


外形尺寸 Boundary dimensions					额定载荷 Load ratings		极限转速 Limiting speeds		轴承代号 Bearing designations
d	D	B	r _{smin}	r _{1smin}	Cr	Cor	脂 Grease	油 Oil	
mm					kN		r/min		
40	68	15	1.00	0.30	12.9	7.4	26000	40000	B7008C
	68	15	1.00	0.30	9.8	8.9	30000	-----	B7008C-2RZ/HQ1
	68	15	1.00	0.30	12.9	7.4	32000	48000	B7008 C/HQ1
45	75	16	1.00	0.30	15.0	9.0	24000	38000	B7009C
	75	16	1.00	0.30	12.5	11.4	26000	-----	B7009C-2RZ/HQ1
	75	16	1.00	0.30	15.0	9.0	30000	45000	B7009 C/HQ1
50	80	16	1.00	0.30	15.9	10.0	22000	36000	B7010C
	80	16	1.00	0.30	12.9	12.4	24000	-----	B7010C-2RZ/HQ1
	80	16	1.00	0.30	15.9	10.0	26000	43000	B7010 C/HQ1
55	90	18	1.10	0.60	19.9	12.9	19000	32000	B7011C
	90	18	1.10	0.30	18.6	17.8	22000	-----	B7011C-2RZ/HQ1
	90	18	1.10	0.60	19.9	12.9	22000	38000	B7011 C/HQ1
60	95	18	1.10	0.60	20.4	13.6	18000	30000	B7012C
	95	18	1.10	0.60	19.3	19.3	20000	-----	B7012C-2RZ/HQ1
	95	18	1.10	0.60	20.4	13.6	21000	36000	B7012 C/HQ1

YZYZ

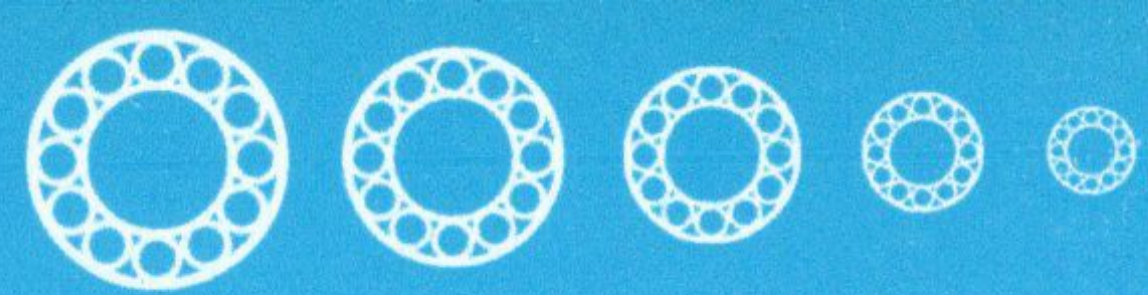


轴承双联配置形式
Duplex Pairings

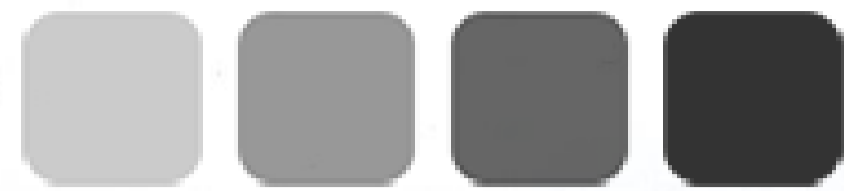


常用多联组配轴承的配置形式
Triplex and Quadruplex

تهران، خیابان سعدی جنوبی، چهارراه اکباتان کوچه ناظم الاطبا شمالی، ابتدای کوچه، پلاک ۱۶۷
۳۶۶۱۹۳۹۰ - ۳۶۶۱۹۵۱۰ - ۳۳۵۳۲۱۹۴ - ۳۳۹۵۹۰۳۴ - ۳۳۹۵۹۷۵۶ - ۳۳۹۵۹۳۲۶



CNCPARTS



角接触球轴承配合轴的尺寸公差 Machining tolerances for shafts

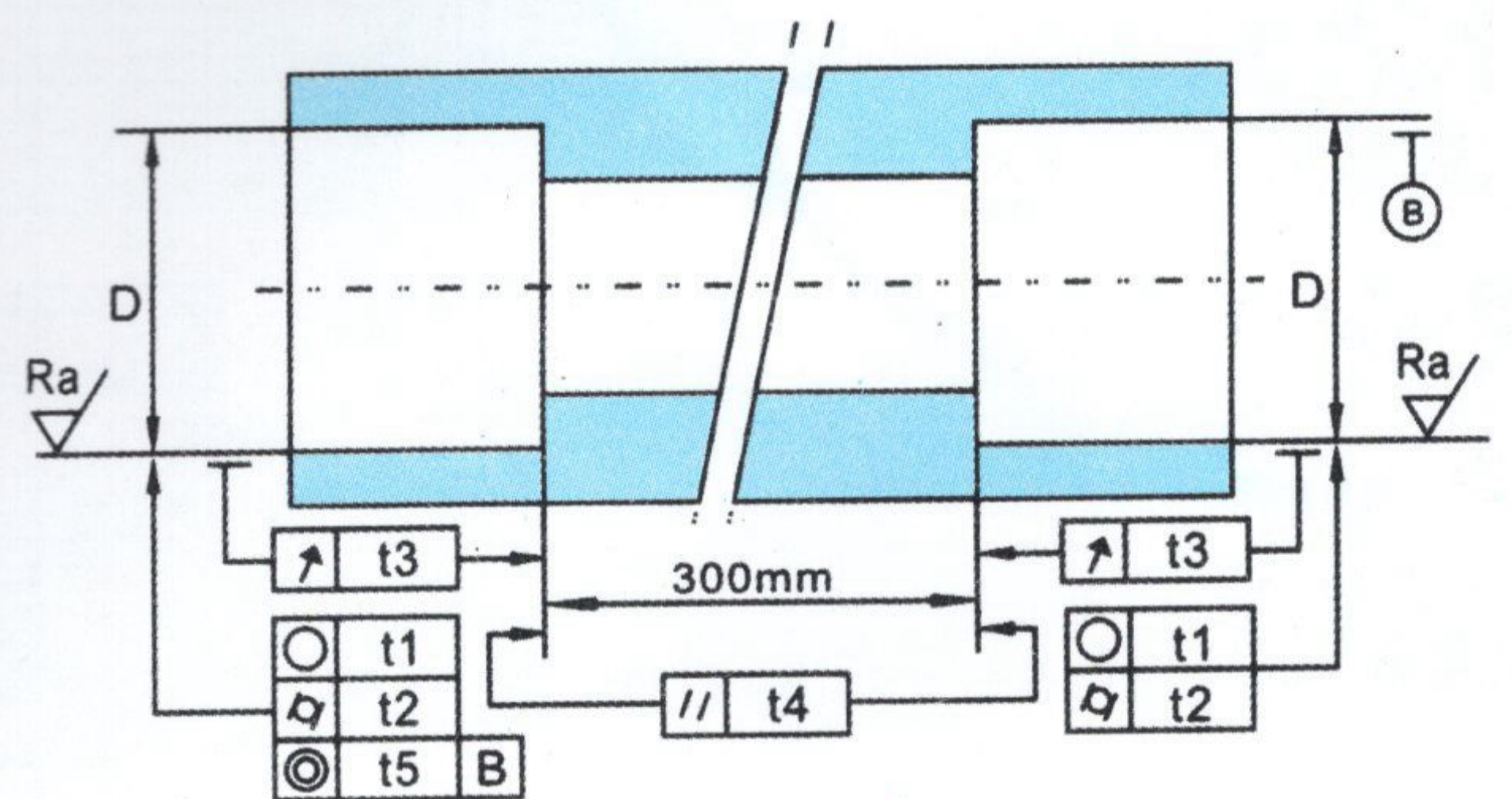
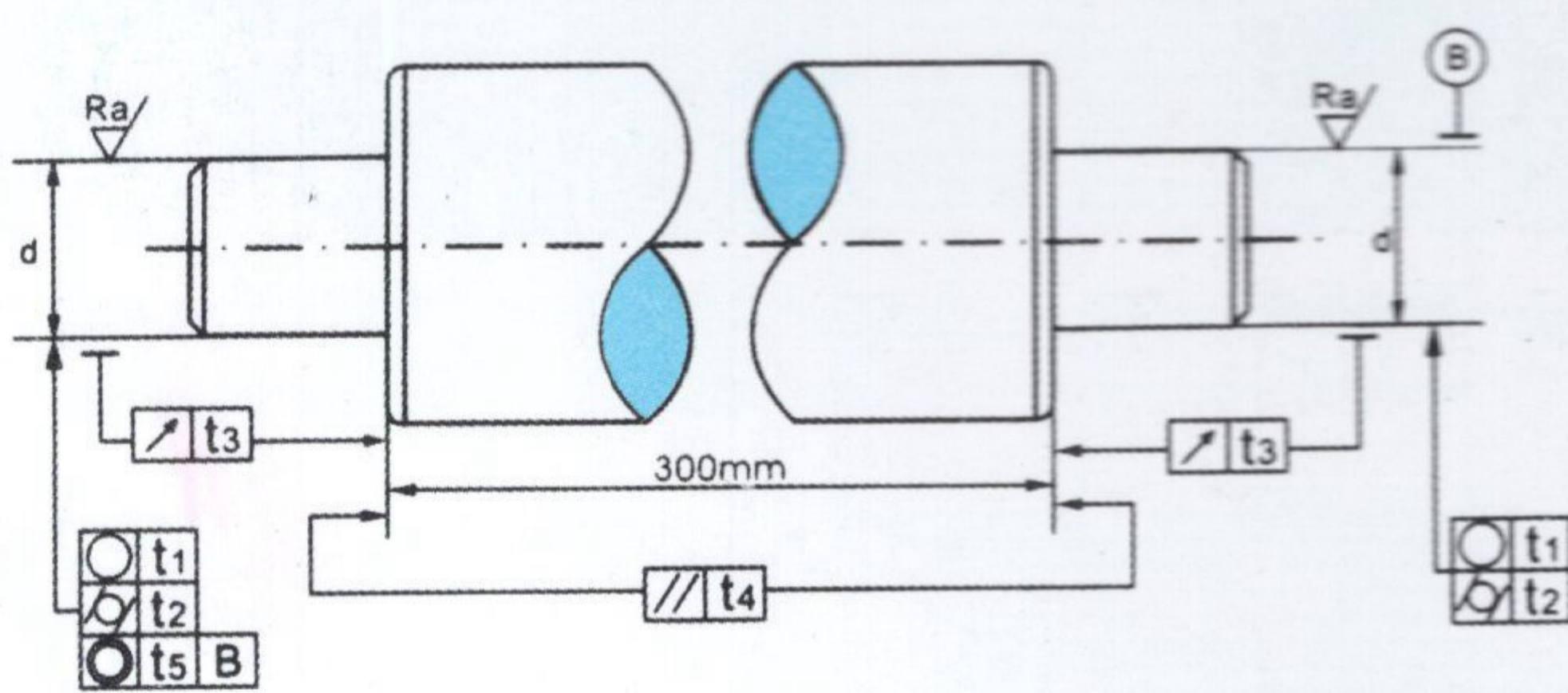
μm

轴径 Shaft diameters mm		超过 over	6	10	18	30	50	80	120	180	250
		到 incl	10	18	30	50	80	120	180	250	315
精度等级	P5	上偏差 high	0	0	0	0	0	+3	+4	+5	+6
		下偏差 low	-5	-5	-6	-7	-8	-7	-8	-9	-10
	P4 P4A P2	上偏差 high	0	0	0	0	0	+2	+3	+4	+5
		下偏差 low	-4	-4	-4	-5	-5	-4	-5	-6	-7
配合目标过盈量 Target interference		最大 max	2	2	2.5	2.5	3	4	4	5	6
		最小 min	0	0	0	0	0	0	0	0	0

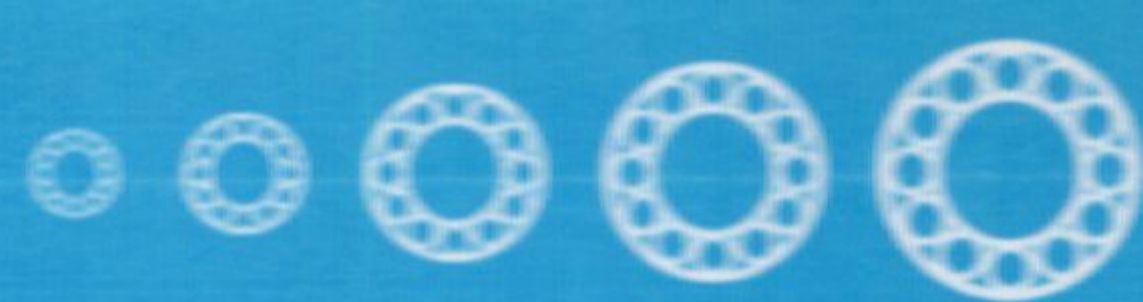
角接触球轴承配合轴承座的尺寸公差 Machining tolerances for housings

μm

轴承座孔直径 Housing diameters mm		超过 over	10	18	30	50	80	120	180	250	315	
		到 incl	18	30	50	80	120	180	250	315	400	
精度等级	P5	固定端 Fix side	上偏差 high	+8	+9	+11	+13	+13	+14	+16	+19	+21
			下偏差 low	0	0	0	0	-3	-4	-4	-4	-4
		自由端 Free side	上偏差 high	+10	+11	+13	+15	+15	+18	+20	+23	+25
			下偏差 low	+2	+2	+2	+2	0	0	0	0	0
	P4 P4A P2	固定端 Fix side	上偏差 high	+5	+6	+7	+8	+8	+9	+11	+13	+15
			下偏差 low	0	0	0	0	-3	-3	-3	-3	-3
		自由端 Free side	上偏差 high	+7	+8	+9	+10	+10	+12	+14	+16	+18
			下偏差 low	+2	+2	+2	+2	0	0	0	0	0
配合目标间隙量 Target interference		固定端 Fix side	最大 max	-	6	6	6	8	8	10	11	15
			最小 min	-	2	2	2	3	3	5	5	6
		自由端 Free side	最大 max	-	11	11	11	15	15	20	23	28
			最小 min	-	6	6	6	9	9	13	15	18



配合轴和座
Assembly shafts and housings



CNCPARTS

配合轴公差
Assembly tolerances for shafts

配合座公差
Assembly tolerances for housings



公差符号 Codetor Tolerance		轴承精度 Precision		
		P5	P4	P4A、P2
○	圆度t ₁	$\frac{IT3}{2}$	$\frac{IT2}{2}$	$\frac{IT1}{2}$
⊘	圆柱度t ₂	$\frac{IT3}{2}$	$\frac{IT2}{2}$	$\frac{IT1}{2}$
/	跳动t ₃	IT3	IT2	IT1
//	平行度t ₄	IT3	IT2	IT1
◎	同轴度t ₅	IT4	IT3	IT2
R _a	粗糙度(μm)	0.4	0.4	0.2

公差符号 Codetor Tolerance		轴承精度 Precision		
		P5	P4	P4A、P2
○	圆度t ₁	$\frac{IT3}{2}$	$\frac{IT2}{2}$	$\frac{IT1}{2}$
⊘	圆柱度t ₂	$\frac{IT3}{2}$	$\frac{IT2}{2}$	$\frac{IT1}{2}$
/	跳动t ₃	IT3	IT2	IT1
//	平行度t ₄	IT3	IT2	IT1
◎	同轴度t ₅	IT4	IT3	IT2
R _a	粗糙度(μm)	0.8	0.4	0.4

角接触球轴承4级公差内圈
Class 4-Inner rings

μm

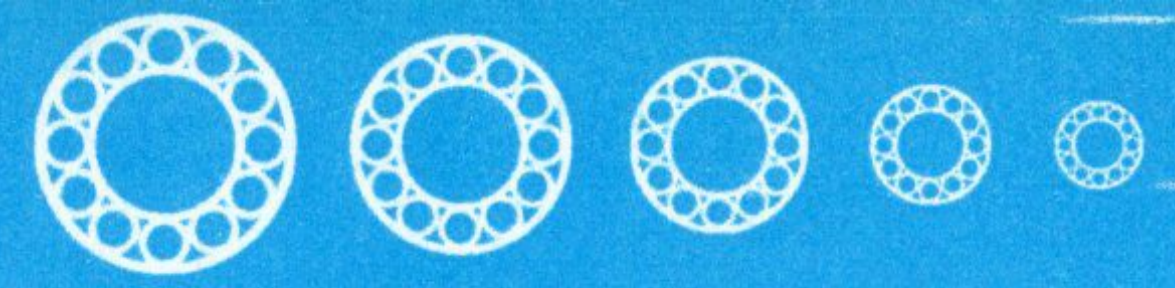
d mm		Δd _{mp}		Δd _s		V _{dp}		V _{dmp}	K _{ia}	S _d	S _{ia}	ΔB _s			V _{bs}
						直径系列 Diameter series						全部 All	单套 Single	成组 combined	
						9	0、2								
超过 over	到 incl	上偏差 high	下偏差 low	上偏差 high	下偏差 low	max		max	max	max	max	上偏差 high	下偏差 low	max	
2.5	10	0	-4	0	-4	4	3	2	2.5	3	3	0	-40	-250	2.5
10	18	0	-4	0	-4	4	3	2	2.5	3	3	0	-80	-250	2.5
18	30	0	-5	0	-5	5	4	2.5	3	4	4	0	-120	-250	2.5
30	50	0	-6	0	-6	6	5	3	4	4	4	0	-120	-250	3
50	80	0	-7	0	-7	7	5	3.5	4	5	5	0	-150	-250	4
80	120	0	-8	0	-8	8	6	4	5	5	5	0	-200	-380	4
120	180	0	-10	0	-10	10	8	5	6	6	7	0	-250	-380	5
180	250	0	-12	0	-12	12	9	6	8	7	8	0	-300	-500	6

角接触球轴承4级公差外圈
Class 4-Outer rings

μm

D mm		ΔD _{mp}		ΔD _s		V _{dp}		V _{Dmp}	K _{ea}	S _D	S _{ea}	ΔC _s		V _{cs}
						直径系列 Diameter series						全部 All	单套 Single	
						9	0、2							
超过 over	到 incl	上偏差 high	下偏差 low	上偏差 high	下偏差 low	max		max	max	max	max	上偏差 high	下偏差 low	max
6	18	0	-4	0	-4	4	3	2	3	4	5	与同一轴承内圈的ΔB _s 相同 Same as the value of ΔB _s for the inner ring of the same bearing	2.5	
18	30	0	-5	0	-5	5	4	2.5	4	4	5		2.5	
30	50	0	-6	0	-6	6	5	3	5	4	5		2.5	
50	80	0	-7	0	-7	7	5	3.5	5	4	5		3	
80	120	0	-8	0	-8	8	6	4	6	5	6		4	
120	150	0	-9	0	-9	9	7	5	7	5	7		5	
150	180	0	-10	0	-10	10	8	5	8	5	8		5	
180	250	0	-11	0	-11	11	8	6	10	7	10		7	
250	315	0	-13	0	-13	13	10	7	11	8	10	7		
315	400	0	-15	0	-15	15	11	8	13	10	13	8		

تهران، خیابان سعدی جنوبی، چهارراه اکباتان کوچه ناظم الاطبا شمالی، ابتدای کوچه، پلاک ۱۶۷
۳۶۶۱۹۳۹۰ - ۳۶۶۱۹۵۱۰ - ۳۳۵۳۲۱۹۴ - ۳۳۹۵۹۰۳۴ - ۳۳۹۵۹۷۵۶ - ۳۳۹۵۹۳۲۶

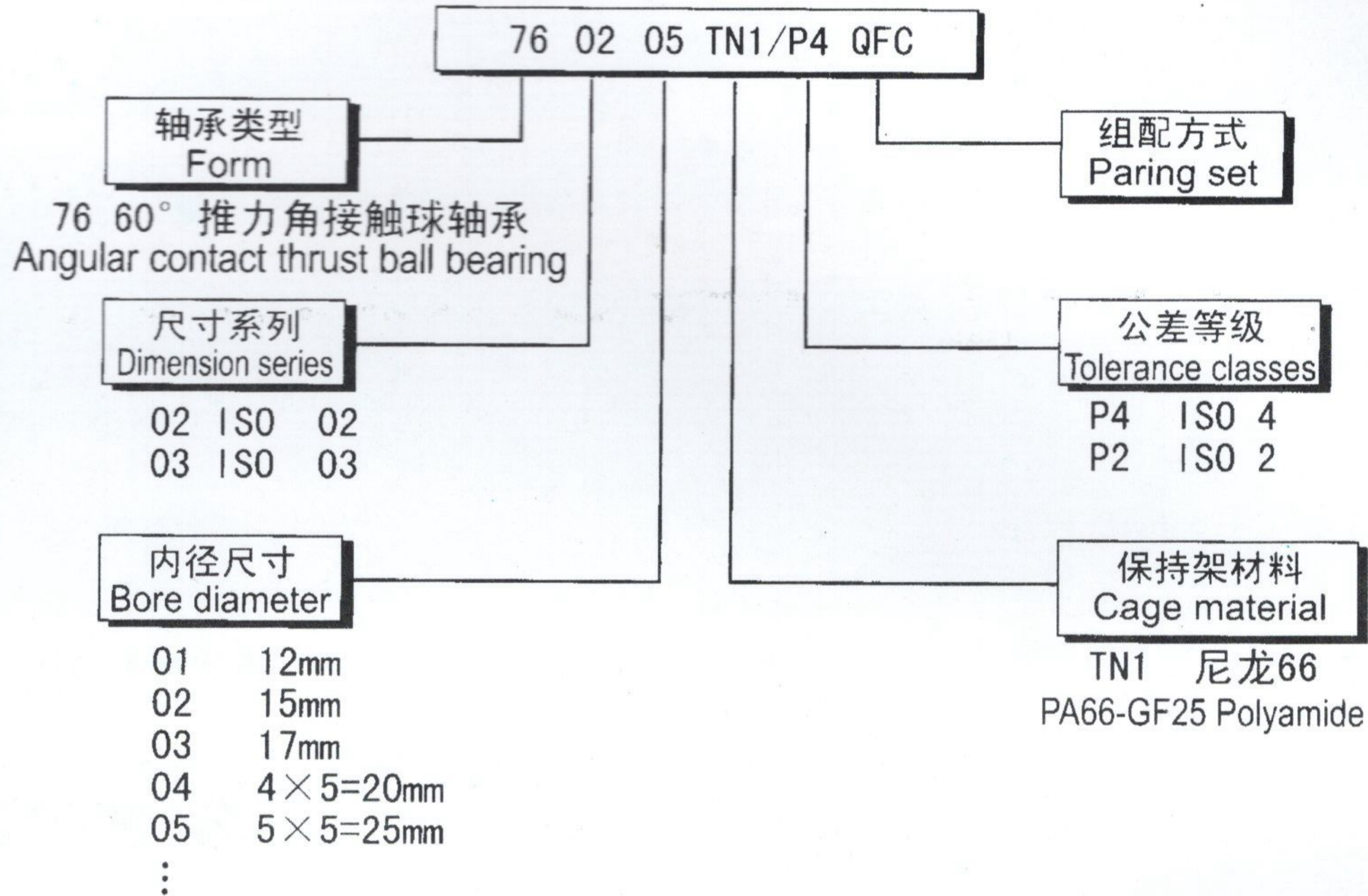


高精度滚珠丝杠球轴承

High precision ball screw bearings

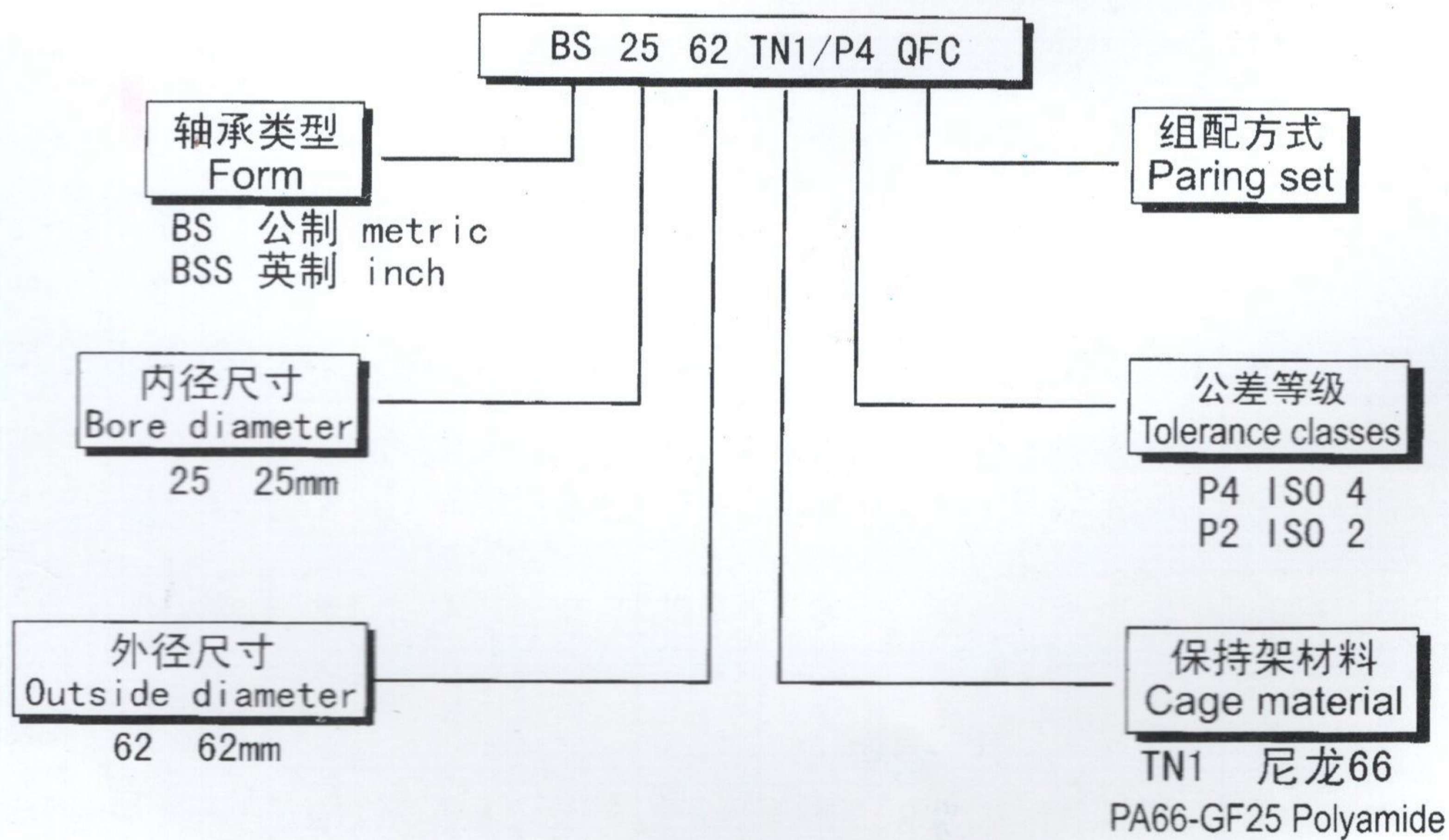
滚珠丝杠球轴承代号示例 (标准公制)

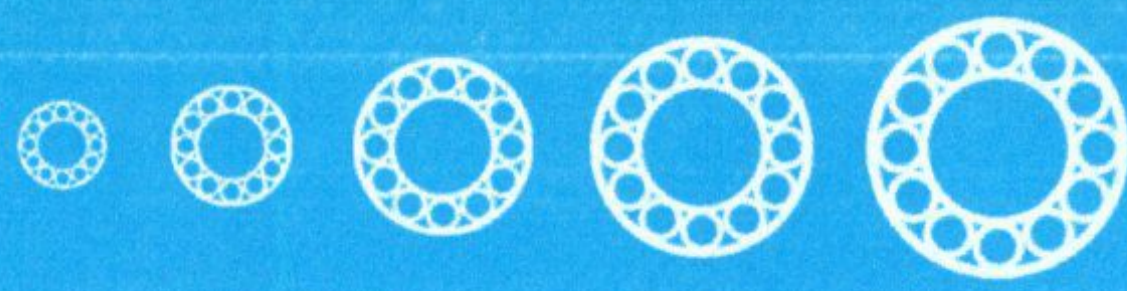
Ball screw bearing identification code (ISO Metric)



滚珠丝杠球轴承代号示例 (非标)

Ball screw bearing identification code (non-ISO)





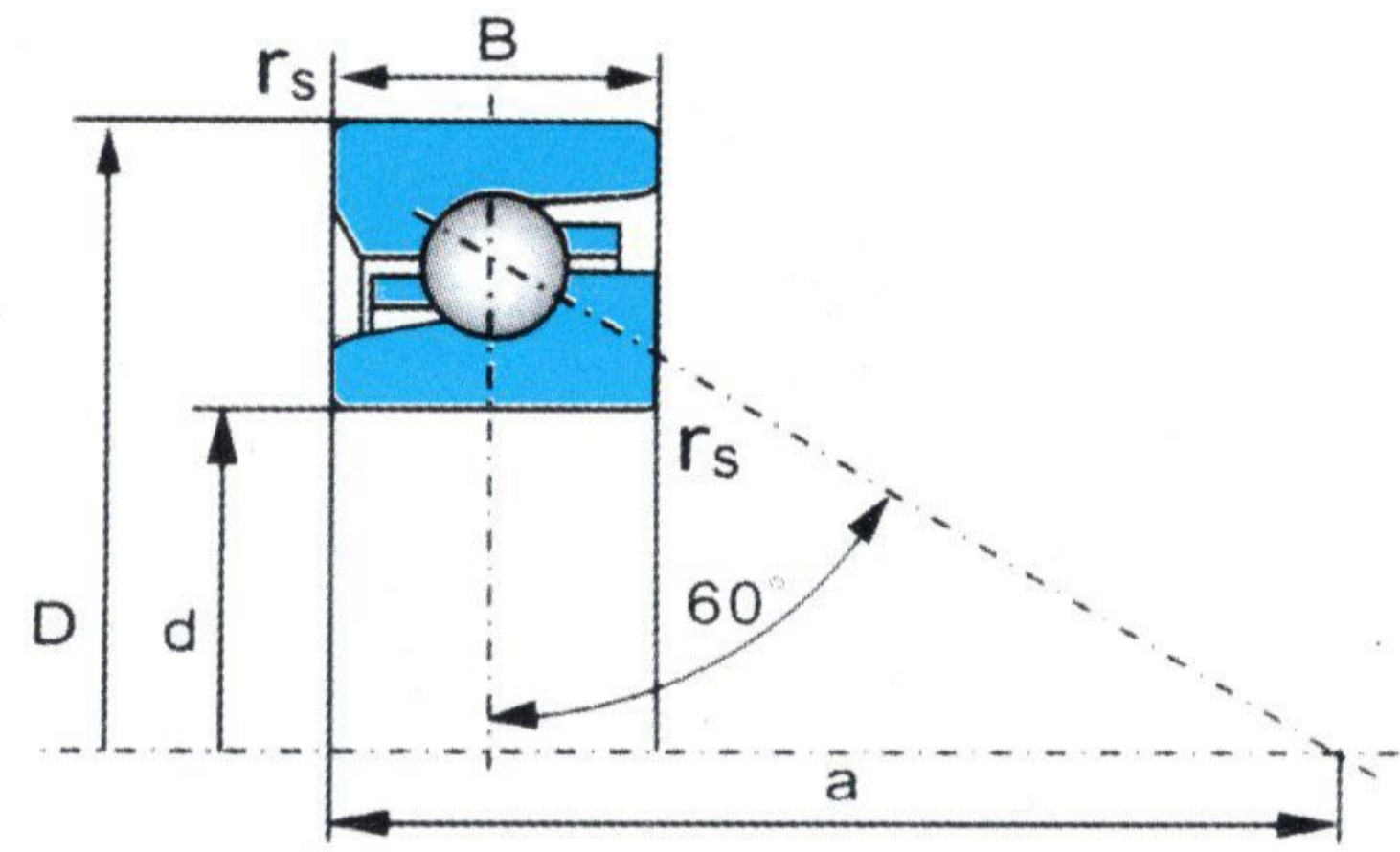
CNCPARTS



shop.cncparts.ir

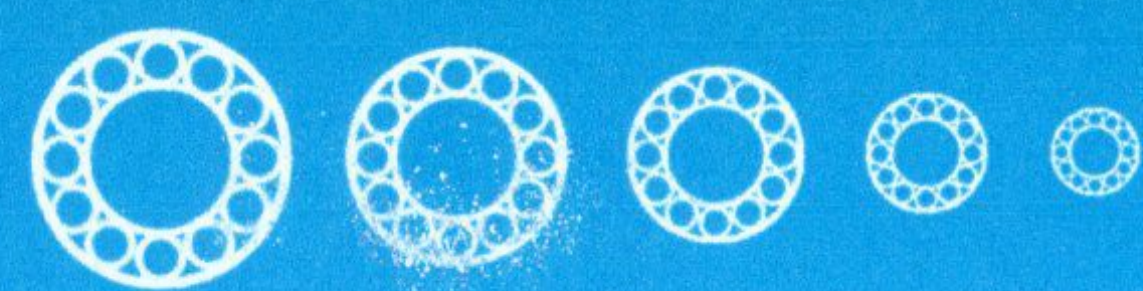
یک خرید مطمئن

标准公制
ISO Metric

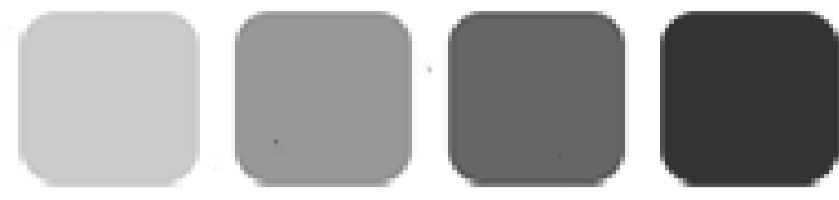


轴承代号 Bearing designations	外形尺寸 Boundary dimensions					额定载荷 Load ratings		极限 转速 Limiting speed	最大轴 向载荷 Axial load	预载荷 Preload	摩擦 力矩 Frictional torque	重量 Weight
	d	D	B	r _{smin}	a	C _a	C _{0a}	脂 Grease	max	Preload	Frictional torque	≈
	mm					KN		r/min	KN	KN	N.mm	Kg
760201	12	32	10	0.6	24	11.6	12.5	17000	5.2	1.4	15	0.04
760202	15	35	11	0.6	27	12.5	15	15000	6.3	1.4	20	0.05
760203	17	40	12	0.6	31	16.6	20	13000	8.5	1.7	30	0.07
760204	20	47	14	1.0	36	19.3	25	12000	10.6	2.3	50	0.13
760205	25	52	15	1.0	41	22	30.5	11000	13.2	2.5	65	0.16
760206	30	62	16	1.0	48	26	39	9000	17.0	2.9	85	0.24
760207	35	72	17	1.1	55	30	50	8000	21.2	3.3	115	0.34
760208	40	80	18	1.1	62	37.5	64	7000	28.0	4.3	170	0.44
760209	45	85	19	1.1	66	38	68	6700	28.0	4.5	190	0.50
760210	50	90	20	1.1	71	39	75	6300	31.5	4.6	230	0.57
760211	55	100	21	1.5	78	40.5	81.5	6000	33.5	4.9	250	0.75
760212	60	110	22	1.5	86	56	112	5000	47.5	6.5	350	0.96
760213	65	120	23	1.5	92	57	122	4800	50.0	7.0	410	1.20
760214	70	125	24	1.5	96	65.5	137	4500	56.0	7.0	440	1.32
760215	75	130	25	1.5	101	67	150	4300	63.0	7.6	480	1.45
760216	80	140	26	2.0	108	76.5	175	4000	75.0	8.9	600	1.76
760217	85	150	28	2.0	116	86.5	196	3800	85.0	10.5	760	2.19
760218	90	160	30	2.0	123	98	224	3600	100	11.0	790	2.69
760219	95	170	32	2.1	131	110	255	3400	112	12.5	950	3.26
760220	100	180	34	2.1	138	122	285	3200	125	14.0	1100	3.91
760222	110	200	38	2.1	153	146	355	2800	153	16.4	1400	5.5
760224	120	215	40	2.1	165	176	425	2600	185	20.6	2000	6.5
760226	130	230	40	3.0	176	180	455	2400	200	20.6	2100	7.4

YZYZ



CNCPARTS



YZYZ

轴承代号 Bearing designations	外形尺寸 Boundary dimensions					额定载荷 Load ratings		极限 转速 Limiting speed	最大轴 向载荷 Axial load	预载荷	摩擦 力矩	重量 Weight
	d	D	B	r _{smin}	a	C _a	C _{0a}	脂 Grease	max	Preload	Frictional torque	≈
	mm					KN		r/min	KN	KN	N.mm	Kg
760304	20	52	15	1.1	39	24.5	32	11000	14.0	2.9	60	0.17
760305	25	62	17	1.1	46	28.5	41.5	9000	18.0	3.3	85	0.28
760306	30	72	19	1.1	53	34.5	55	8000	23.6	4.3	130	0.41
760307	35	80	21	1.5	60	36.5	61	7000	26.5	4.8	170	0.55
760307X3	35	90	23	1.5	68	50	83	6300	35.5	5.6	225	0.81
760308	40	90	23	1.5	68	50	83	6300	35.5	5.6	225	0.76
760309	45	100	25	1.5	75	58.5	104	5600	45.0	7.0	300	1.02
760309X3	45	110	27	2.0	83	69.5	127	5000	53.0	7.6	360	1.41
760310	50	110	27	2.0	83	69.5	127	5000	53.0	7.6	360	1.33
760311	55	120	29	2.0	90	78	146	4800	63.0	8.8	460	1.69
760312	60	130	31	2.1	98	88	166	4500	75.0	10.0	540	2.12
760313	65	140	33	2.1	105	100	196	4000	90.0	12.0	700	2.60
760314	70	150	35	2.1	113	110	220	3800	95.0	12.0	760	3.16
760315	75	160	37	2.1	120	125	255	3600	118.0	14.5	920	3.79
760316	80	170	39	2.1	128	137	285	3400	132.0	16.0	1100	4.50
760317	85	180	41	3.0	135	160	325	3200	150.0	17.5	1250	5.29
760318	90	190	43	3.0	143	163	345	3000	160.0	18.0	1300	6.17
760319	95	200	45	3.0	150	163	360	3000	170.0	19.0	1450	7.15
760320	100	215	47	3.0	160	193	430	2600	212.0	21.5	1700	8.73
760322	110	240	50	3.0	176	250	560	2400	265.0	29.3	2500	11.8
760324	120	260	55	3.0	192	265	620	2200	280.0	31.3	2750	14.6
760326	130	280	58	3.0	206	290	695	2000	305.0	33.7	3100	18.7



CNCPARTS



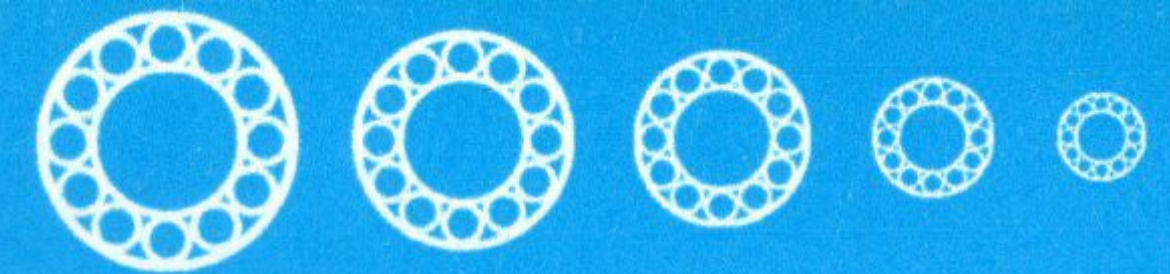
非标公制
non-ISO, metric

轴承代号 Bearing designations	外形尺寸 Boundary dimensions					额定载荷 Load ratings		极限 转速 Limiting speed	最大轴 向载荷 Axial load	预载荷	摩擦 力矩	重量 Weight
	d	D	B	r _{min}	α	C _a	C _{0a}	脂 Grease	max	Preload	Frictional torque	≈
	mm					KN		r/min	KN	KN	N.mm	Kg
BS1547	15	47	15	1.0	35	21.5	27	12000	11.5	2.6	50	0.13
BS1747	17	47	15	1.0	35	21.5	27	12000	11.5	2.6	50	0.14
BS2047	20	47	15	1.0	37	19.3	25	12000	10.6	2.3	50	0.13
BS2562	25	62	15	1.0	46	28.5	41.5	9000	18.0	3.3	85	0.24
BS3062	30	62	15	1.0	48	26	39	9000	17.0	2.9	85	0.23
BS3072	30	72	15	1.0	52	31	54	8000	22.0	3.4	115	0.35
BS3572	35	72	15	1.0	54	30	50	8000	21.2	3.3	115	0.30
BS4072	40	72	15	1.0	56	28	49	8000	21.2	2.9	115	0.26
BS4090	40	90	20	1.5	67	50	83	6300	35.5	5.6	225	0.65
BS4575	45	75	15	1.0	60	28.5	52	7500	22.4	3.1	130	0.26
BS45100	45	100	20	1.5	74	58.8	104	5600	45.0	6.9	300	0.81
BS50100	50	100	20	1.5	76	58.5	104	5600	45.0	7.0	330	0.75
BS5590	55	90	15	1.0	70	32.5	65.5	6300	28.0	3.6	190	0.38
BS55100	55	100	20	1.5	77	40.5	81.5	6000	33.5	4.6	250	0.75
BS55120	55	120	20	1.5	86	60	116	5000	50.0	6.8	360	1.18
BS60120	60	120	20	1.5	88	61	120	4800	53.0	7.0	380	1.11
BS75110	75	110	15	1.5	88	35.5	83	5000	33.5	4.6	250	0.75
BS100150	100	150	22.5	2.0	120	69.5	173	3800	71.0	7.5	600	1.37

英制 Inch

BSS2047	20.000	47	15.875	1.0	38	19.3	25	12000	10.6	2.3	50	0.13
BSS2362	23.838	62	15.875	1.0	45	28.5	41.5	9000	18.0	3.3	85	0.24
BSS3872	38.100	72	15.875	1.0	56	28	49	8000	21.2	2.9	115	0.26
BSS4476	44.475	76.2	15.875	1.0	60	28.5	52	7500	22.4	3.1	130	0.26
BSS5790	57.150	90	15.875	1.0	72	32.5	65.5	6300	28.0	3.6	190	0.38
BSS76110	76.200	110	15.875	1.0	88	35.5	83	5000	33.5	4.6	250	0.75
BSS101145	101.600	145	22.225	1.5	118	69.5	173	3800	71.0	7.5	600	1.37

تهران، خیابان سعدی جنوبی، چهارراه اکباتان کوچه ناظم الاطبا شمالی، ابتدای کوچه، پلاک ۱۶۷
۳۶۶۱۹۳۹۰ - ۳۶۶۱۹۵۱۰ - ۳۳۵۳۲۱۹۴ - ۳۳۹۵۹۰۳۴ - ۳۳۹۵۹۷۵۶ - ۳۳۹۵۹۳۲۶



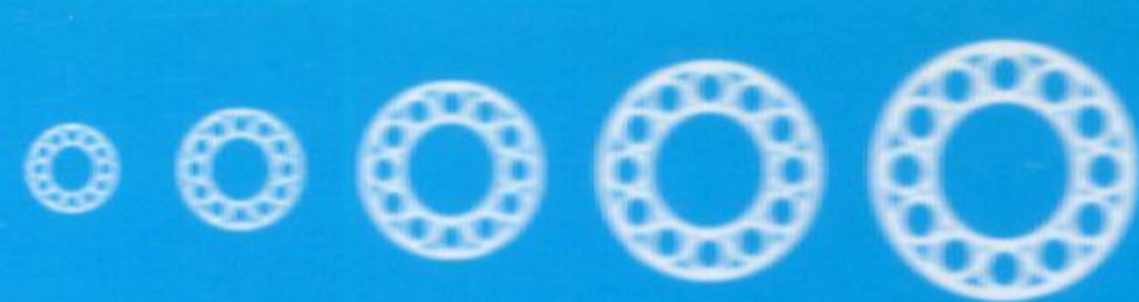
CNCPARTS



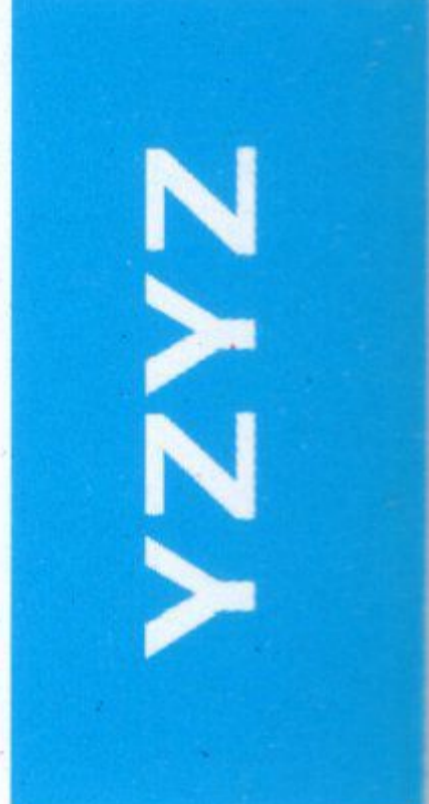
滚珠丝杠轴承代号对照

Comparison table of YZYZ ball screw bearings with other makers

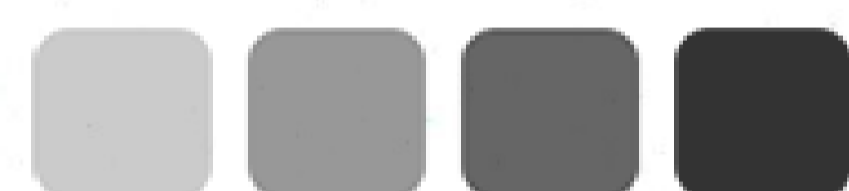
轴承代号 YZYZ Symbol	对应其它生产商代号 Other makers				
	FAG	SKF	NSK	NTN	SNFA
760201TN1	7602012TVP	BSA201			BS212
760202TN1	7602015TVP	BSA202	15TAC02AT85		BS215
760203TN1	7602017TVP				BS217
760204TN1	7602020TVP	BSA204			BS220
760205TN1	7602025TVP	BSA205	25TAC02AT85		BS225
760206TN1	7602030TVP	BSA206			BS230
760207TN1	7602035TVP	BSA207			BS235
760208TN1	7602040TVP				BS240
760209TN1	7602045TVP				BS245
760210TN1	7602050TVP				BS250
760211TN1	7602055TVP				
760212TN1	7602060TVP				BS260
760213TN1	7602065TVP				
760214TN1	7602070TVP				
760215TN1	7602075TVP				BS275
760216TN1	7602080TVP				
760217TN1	7602085TVP				
760218TN1	7602090TVP				
760219TN1	7602095TVP				
760220TN1	7602100TVP				
760222TN1	7602110TVP				
760224TN1	7602120TVP				
760226TN1	7602130TVP				
760304TN1	7603020TVP				
760305TN1	7603025TVP	BSA305			
760306TN1	7603030TVP	BSA306			
760307TN1	7603035TVP	BSA307			
760307X3TN1			TAC35-2T85		
760308TN1	7603040TVP	BSA308	40TAC03AT85		
760309TN1	7603045TVP		45TAC03AT85		
760309X3TN1			TAC45-2T85		
760310TN1	7603050TVP		50TAC03AT85		
760311TN1	7603055TVP		55TAC03AT85		
760312TN1	7603060TVP		60TAC03AT85		
760313TN1	7603065TVP				
760314TN1	7603070TVP				
760315TN1	7603075TVP				
760316TN1	7603080TVP		80TAC03AT85		
760317TN1	7603085TVP				
760318TN1	7603090TVP				
760319TN1	7603095TVP				
760320TN1	7603100TVP		100TAC03AT85		
760322TN1	7603110TVP				
760324TN1			120TAC03AT85		
760326TN1	7603130TVP				



轴承代号 YZYZ Symbol	对应其它生产商代号 Other makers				
	FAG	SKF	NSK	NTN	SNFA
BS1547TN1			15TAC 47B		
BS1747TN1			17TAC 47B	BST17X 47-1B	
BS2047TN1	BSB020047T	BSD2047	20TAC 47B	BST20X 47-1B	
BS2562TN1	BSB025062T	BSD2562	25TAC 62B	BST25X 62-1B	
BS3062TN1	BSB030062T	BSD3062	30TAC 62B	BST30X 62-1B	
BS3072TN1					
BS3572TN1	BSB035072T	BSD3572	35TAC 72B	BST35X 72-1B	
BS4072TN1	BSB040072T		40TAC 72B	BST40X 72-1B	
BS4090TN1	BSB040090T	BSD4090	40TAC 90B	BST40X 90-1B	
BS4575TN1	BSB045075T	BSD4575	45TAC 75B	BST45X 75-1B	
BS45100TN1		BSD45100	45TAC 100B	BST45X 100-1B	
BS50100TN1	BSB050100T		50TAC 100B	BST50X 100-1B	
BS5590TN1	BSB055090T				
BS55100TN1	BSB055100T		55TAC 100B	BST55X 100-1B	
BS55120TN1	BSB055120T		55TAC 120B	BST55X 120-1B	
BS60120TN1	BSB060120T		60TAC 120B	BST60X 120-1B	
BS75110TN1	BSB075110T				
BS100150TN1	BSB100150T				
BSS2047TN1		BDAB634200	20TAC 47XB		
BSS2362TN1		BDAB634201	23TAC 62B		
BSS3872TN1		BDAB634202	38TAC 72B		
BSS4476TN1		BDAB634203	44TAC 76B		
BSS5790TN1		BDAB634204	57TAC 90B		
BSS76110TN1		BDAB634205	76TAC 110B		
BSS101145TN1		BDAB634206	101TAC 145B		



CNCPARTS



角接触球轴承代号对照

Comparision table of YZYZ angular contact ball bearings with other makers

YZYZ	SNFA	FAG	SKF	NSK	GMN	FAFNIR	RHP
718	SEA						
719	SEB	B719	719	79	S619	93WI	79
70	EX	B70	70	70	S60	91WI	70
72	E200	B72	72	72	S62	2WI	72
H719	VEB	HS719		BNC19		993WN	S79
H70	VEX	HS70	70CC	BNC10	SH60	991WN	S70
B719-2RZ		HSS719					
B70-2RZ		HSS70					
B70					SN60	91WO	