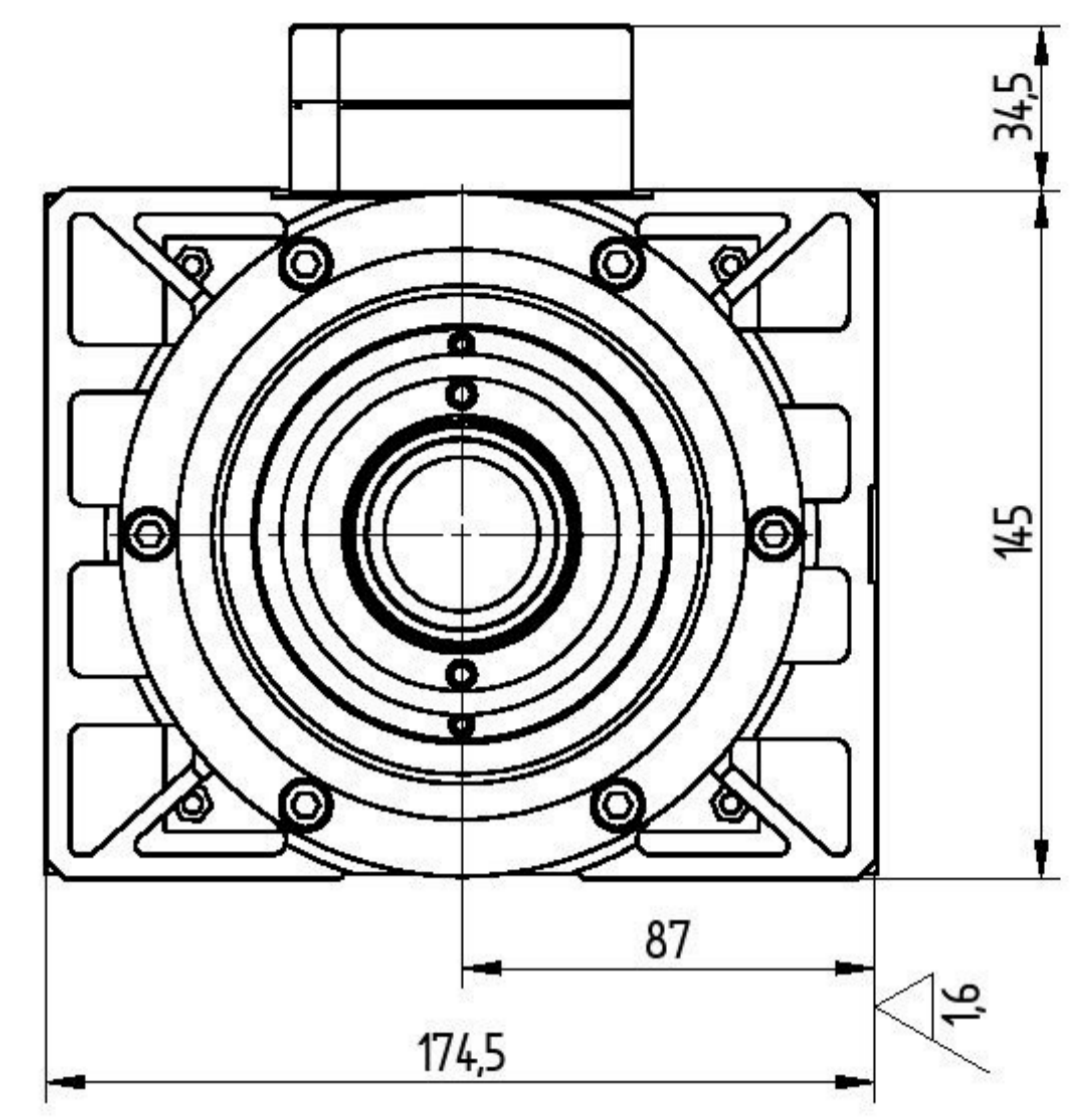
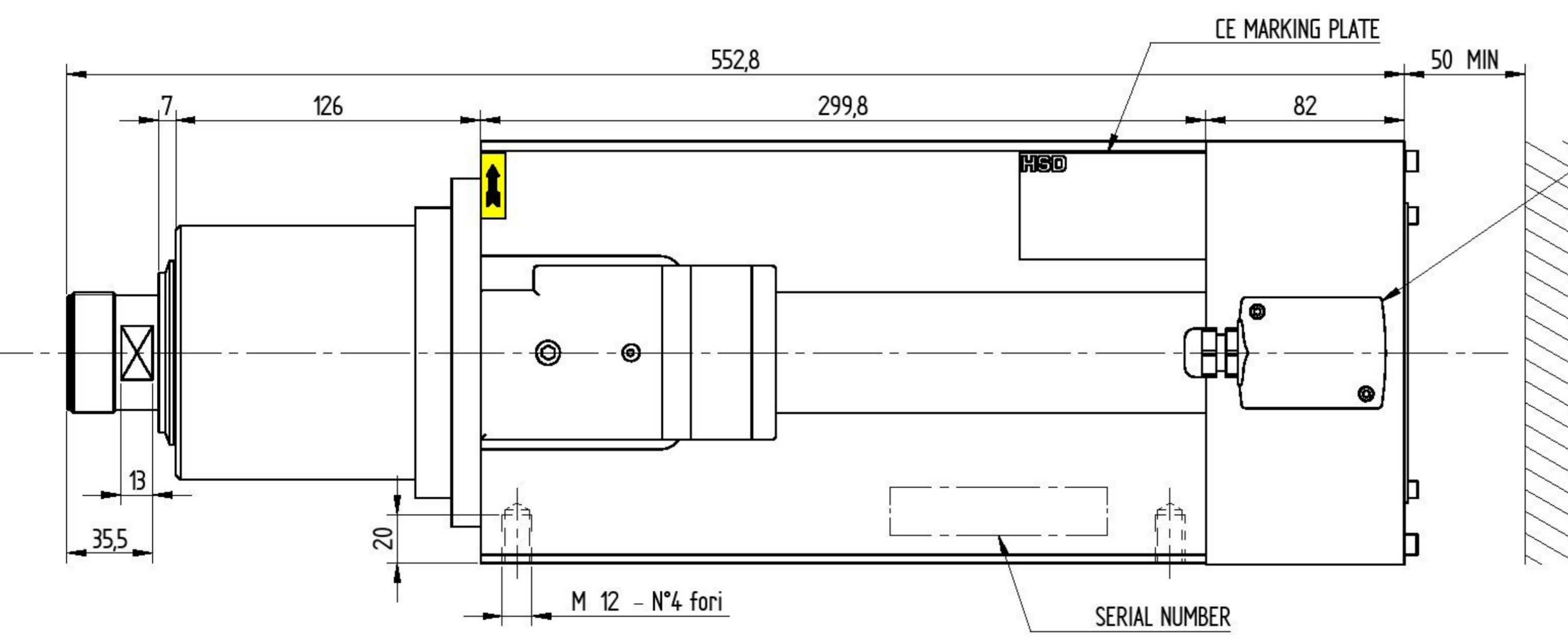


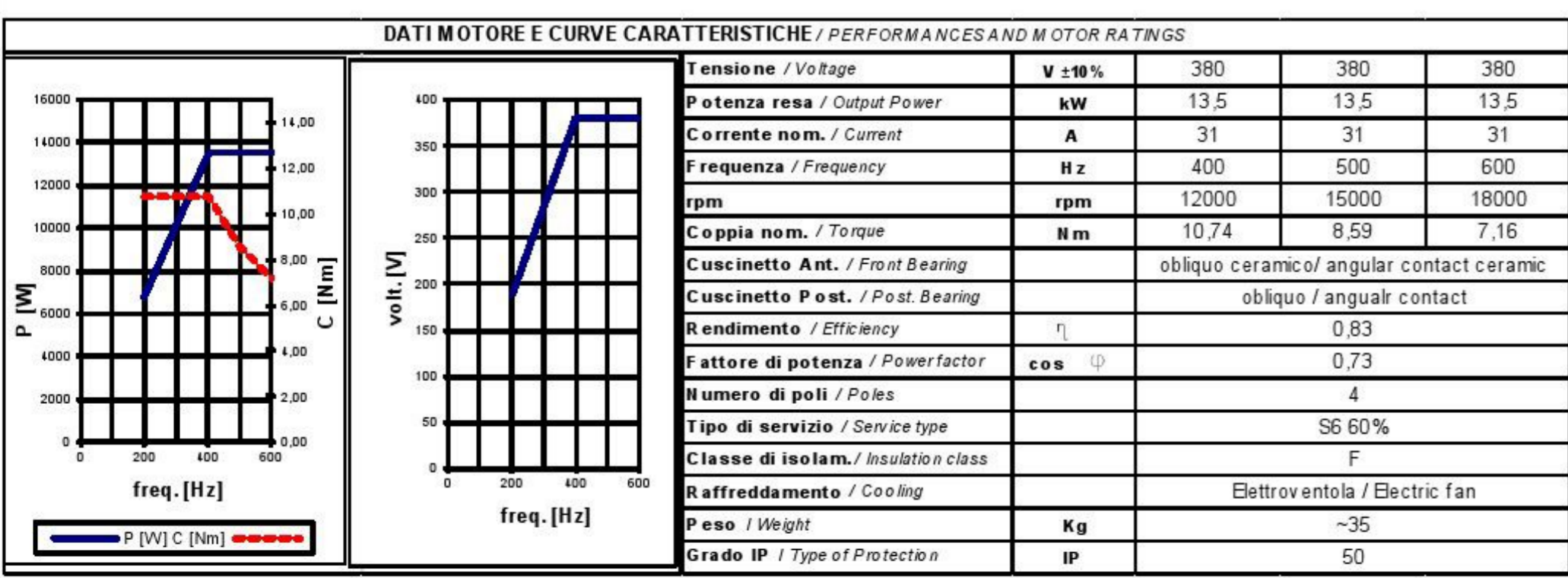
PIN	DESCRIZIONE
2	TERRA
4	FASE R (BIANCO)
6	FASE S (ROSSO)
8	FASE T (NERO)
1	SONDA TERMICA (GRIGIO)
5	SONDA TERMICA (GRIGIO)



Attacco Pinza ER40
DIN6499



CONNESSIONI ELETTRICHE ELETTROVENTOLA / ELECTRIC FAN CONNECTIONS	
Nr. Pin	Descrizione / Description
1	+ ROSSO / RED
2	- BLU / BLUE
Volt ± 10%	
24V DC	
Amp	960 mA
W	23,1 W



REV.	DESCRIZIONE REVISIONE / REVISION DESCRIPTION	N°REV	DATA / DATE	FIRMA / SIGN
	DISEGNATO / DRAWN BY	CONTROLLATO / CHECKED BY	APPROVATO / APPROVED	PESO / WEIGHT: ~35 kg
	DATA	20/11/2015		GREZZO DI / RAW:
	FIRMA	Bugari M.		
MATERIALE / MATERIAL:				
TRATTAMENTO TERMICO / HEAT TREATMENT:				
RIVESTIMENTO SUPERFICIALE / SURFACE TREATMENT:				
DENOMINAZIONE / DESCRIPTION: MT1120-170-EL-ER40-380V-DX-12/18000-13,5kW-CAISOST. Y616112010				

HSD
DIVISION

A2

SCALE / SCALA: 1:2

FOGLIO / SHEET: 1/1

QUOTE SENZA INDICAZIONE DI TOLLERANZA POSIZIONI WITHOUT TOLERANCE INFORMATION - LAVORAZI MECCANICI / MECHANICAL WORKINGS: UNI EN 22768 mK

-SALDOCAR ENTERIE / WELDMENT:

-GETTI / MELT CASTING:

CICLO DI VERNICIATURA / PAINTING CYCLE:

6162H0122

0