

42 Series Motor

EO42 Series Specification	
Accuracy	± 5%(full step, unload)
Temperature	85°C MAX
Environment	-25°C~+55°C
Insulation Resistance	100MΩ min 500VDC
Pressure	500VAC for one minute
Radial runout	0.02 Max(450g-load)
Axial runout	0.08 Max(450g-load)



CNCPARTS



shop.cncparts.ir

یک خرید مطمئن

Electrical Specification

EO 42MM Series Technical Specification

Model	Phase	Step Angle	Torque (NM)	Current (A)	Inductance (mH)	Resistance (ohm)	Lead	Inertia (g.cm)	Detent Torque(N.cm)	Motor length(mm)	Weight (kg)
EO42-02	2	1.8	0.22	1.3	2.9	2.3	4	34	1.6	34	0.22
EO42-03	2	1.8	0.28	0.4	30	30	6	54	2.2	40	0.28
EO42-04	2	1.8	0.4	1.7	2.8	1.5	4	54	2.2	40	0.35
EO42-05	2	1.8	0.52	1.3	5.5	3.2	4	68	2.6	48	0.35
EO42-06	2	1.8	0.65	1.3	9.5	4.2	4	102	3.8	60	0.46

Mechanical Dimension(UNIT:mm)

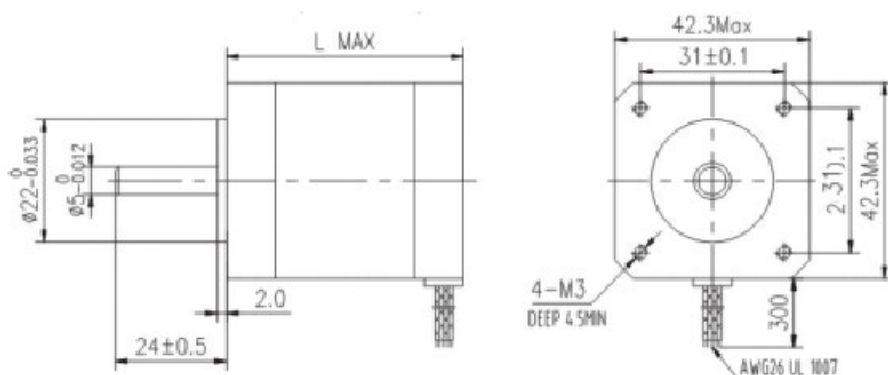
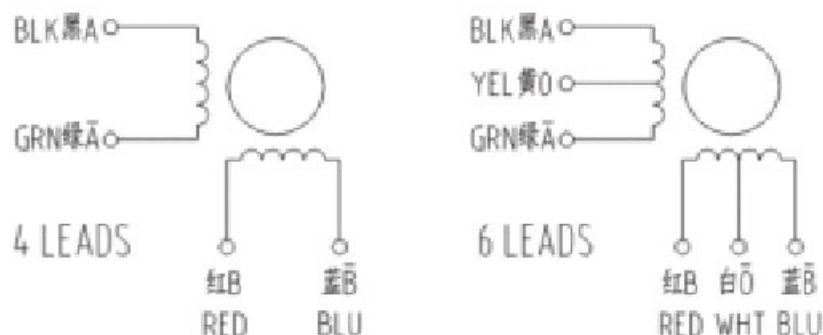


Diagram Wiring:



تهران، خیابان سعدی جنوبی، چهارراه اکباتان کوچه ناظم الاطبا شمالی، ابتدای کوچه، پلاک ۱۶۷
 ۳۶۶۱۹۳۹۰ - ۳۶۶۱۹۵۱۰ - ۳۳۵۳۲۱۹۴ - ۳۳۹۵۹۰۳۴ - ۳۳۹۵۹۷۵۶ - ۳۳۹۵۹۳۲۶