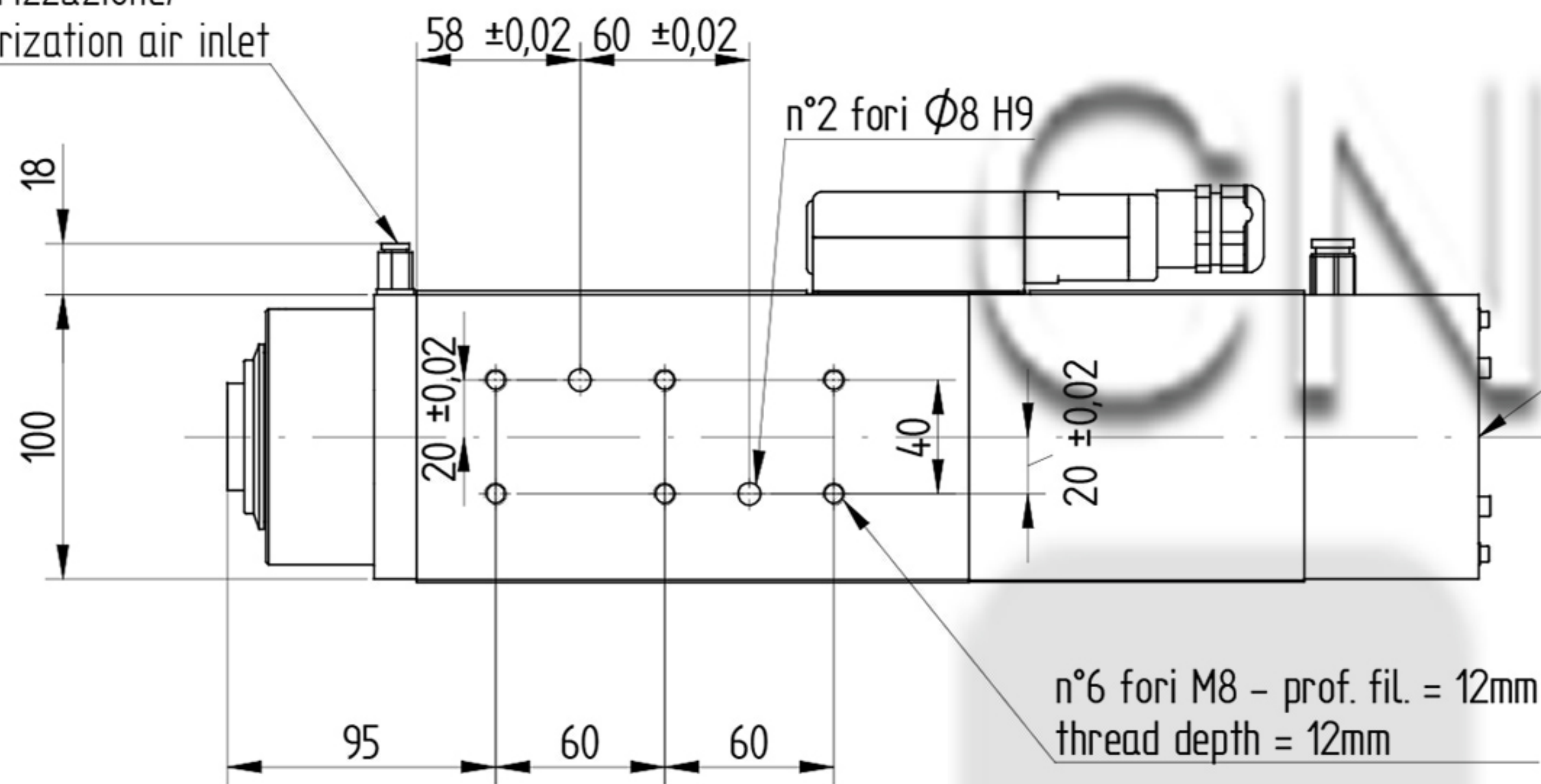


Ingresso aria pressurizzazione / Pressurization air inlet



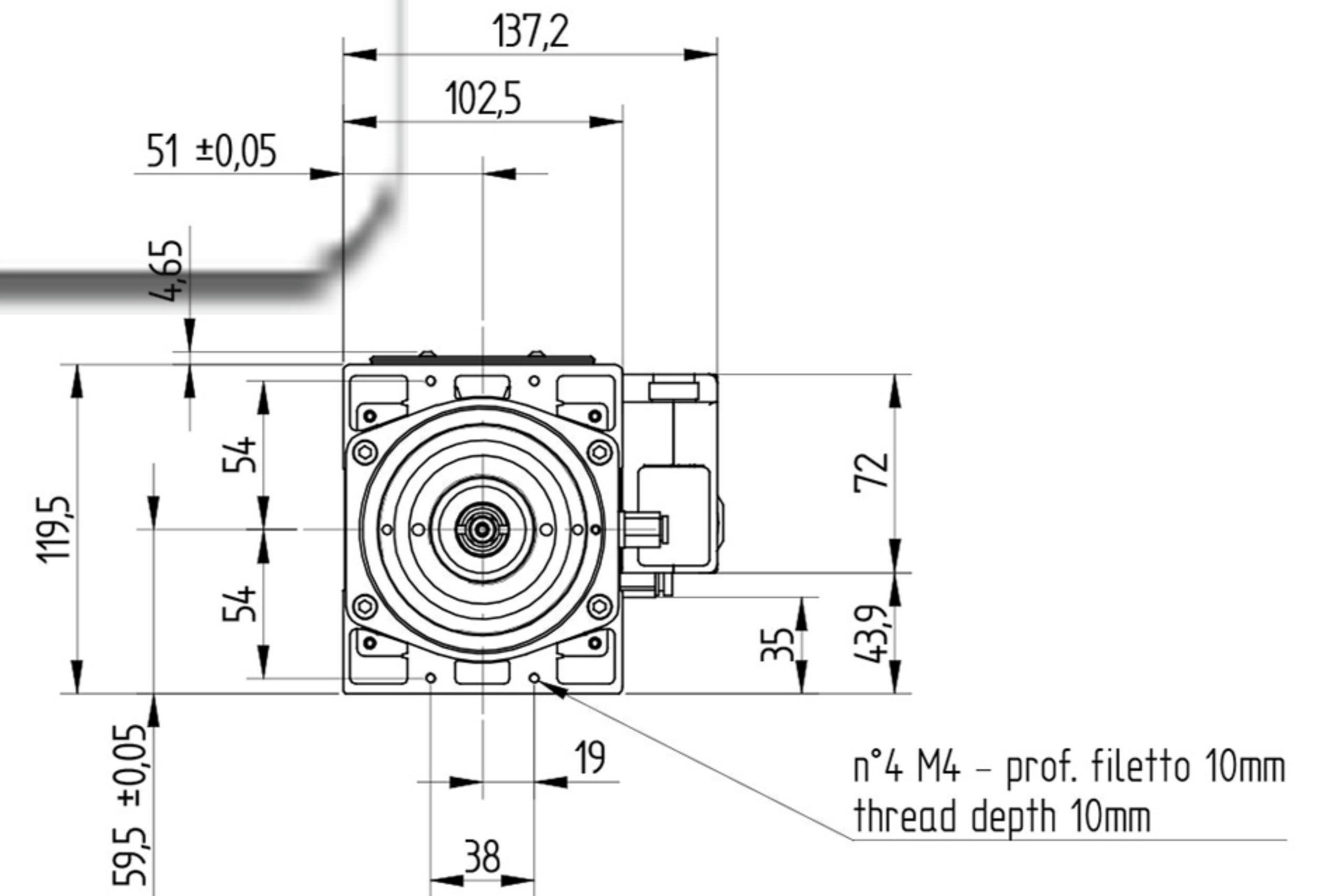
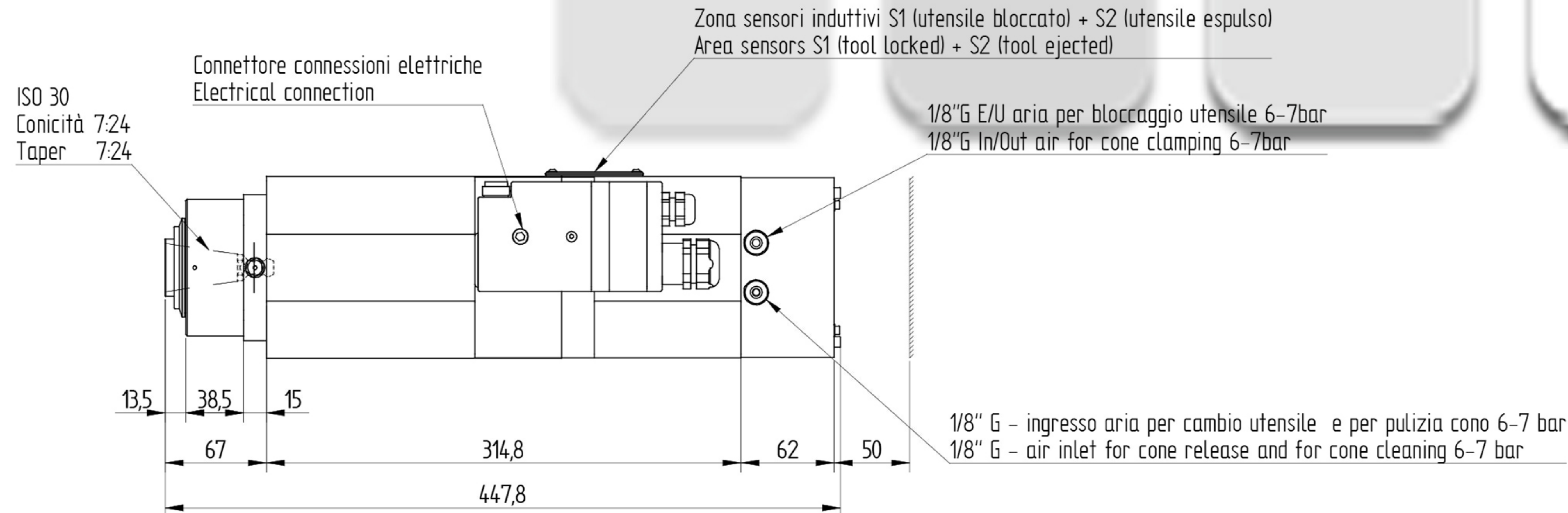
Ingresso aria raffreddamento / Cooling air inlet

Schema del connettore POTENZA / Pin layout of fixed power connector

PIN	DESCRIZIONE
1	PTC Termistore termico / Motor thermistore
2	PE comune con PIN 7 / PE common to pin 7
3	0V DC elettroventola / 0V DC cooling fan
4	U Fase Motore / U Motor phase
5	PTC Termistore termico / Motor thermistore
6	V Fase Motore / V Motor phase
7	PE comune con PIN 2 / PE common to pin 2
8	W Fase Motore / W Motor phase
9	+24V DC elettroventola / +24V DC cooling fan

Schema del connettore SEGNALI / Pin layout of fixed signals connector

PIN	DESCRIZIONE / DESCRIPTION
1	OUTPUT sensore S2 / Sensor S2 output
2	OUTPUT sensore S1 / Sensor S1 output
4	+24V CC alimentazione lampadina del pulsante / +24V DC power to push-button lamp
5	+24V CC alimentazione PULSANTE / +24V DC power to push-button
6	0V S1, S2 / 0V S1, S2
7	0V alimentazione pulsante, lampadina / 0V power to push-button, lamp
8	OUTPUT pulsante / Push-button output
11	0V alimentazione pulsante, lampadina / 0V power to push-button, lamp



REV.	DESCRIZIONE REVISIONE	DATA	FIRMA
DISEGNATO	CONTROLLATO	APPROVATO	SCALA: 1:2
DATA	25/05/07	25/05/07	PESO: Kg ~17
FIRMA	Burrioni L.	Pacchiardo G.	GREZZO DI:
MATERIALE:			SOSTITUISCE:
TRATTAMENTO TERMICO:			CICLO DI VERIFICATURA:
RIPRODUZIONE EO DIFFUSIONE METATA			DENOMINAZIONE:
			DIMENSIONALE ES330 NEW ISO30 PRESSURIZZAZIONE

HSD DIVISION

A1

QUOTE SENZA INDICAZIONE DI TOLLERANZA

LAVORAZIONI MECCANICHE:

SALDOCCARPENTIERE:

GETTI:

RIVISIONE

Y553009005