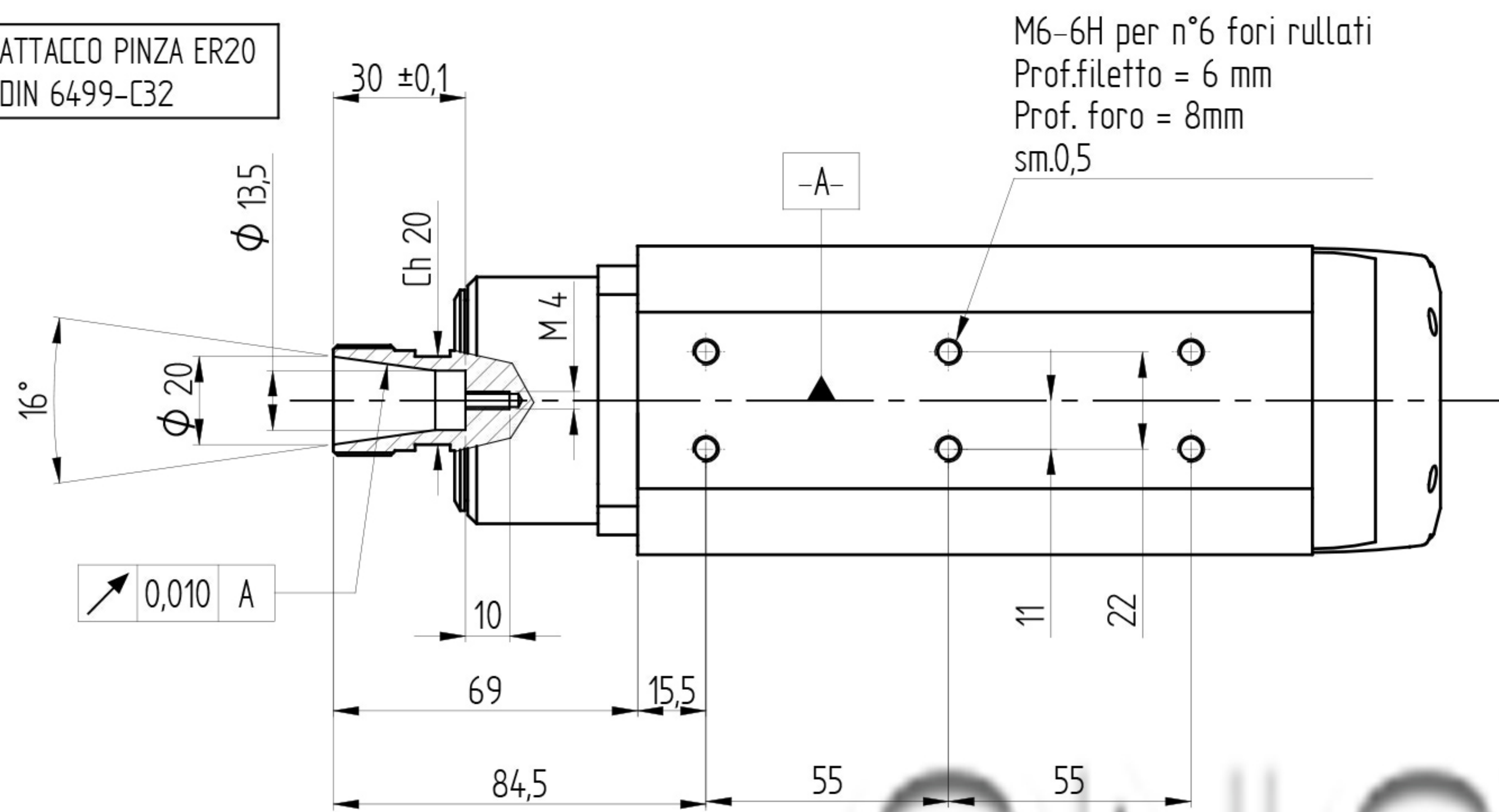
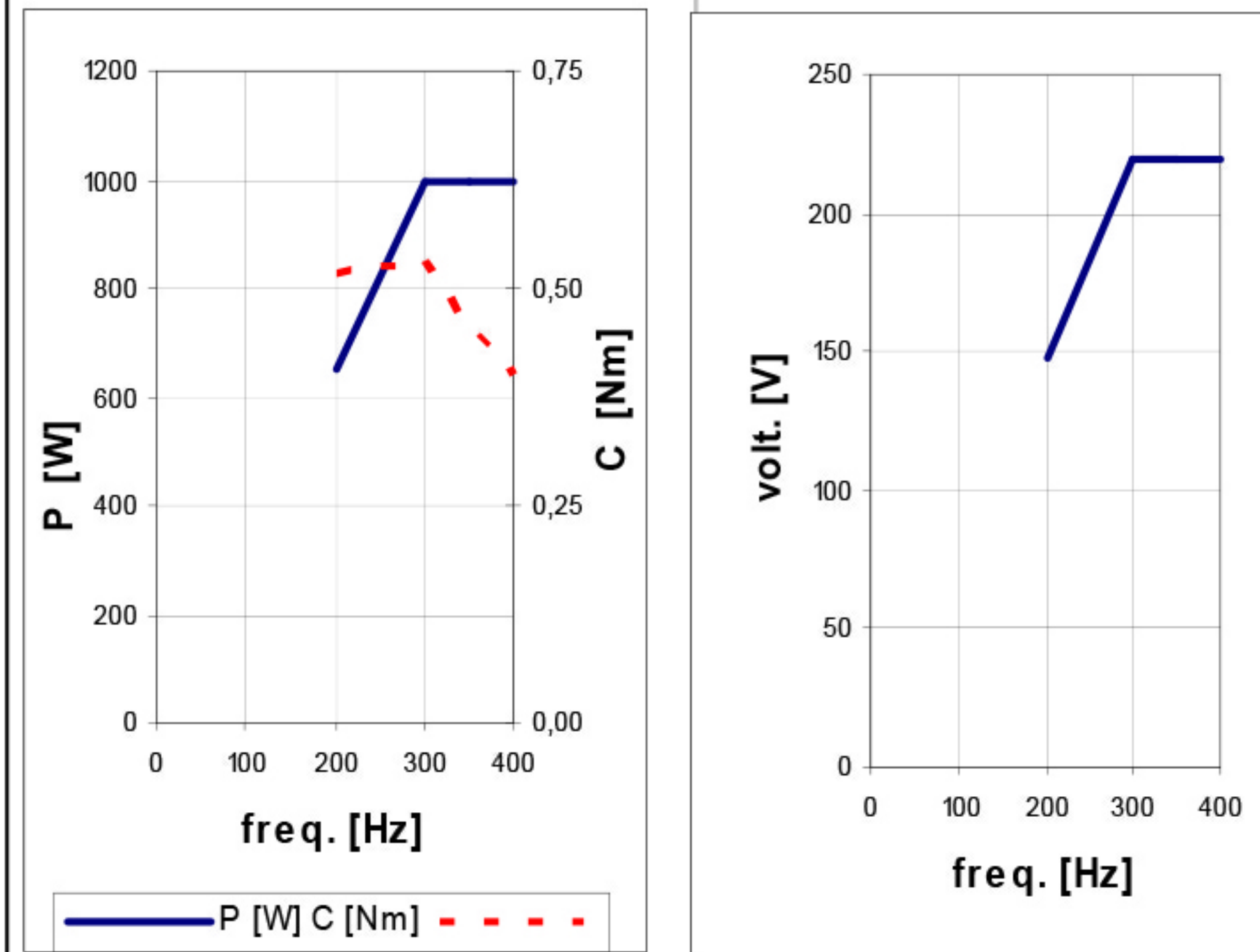


ATTACCO PINZA ER20
DIN 6499-C32



DATI MOTORE E CURVE CARATTERISTICHE / PERFORMANCES AND MOTOR RATINGS

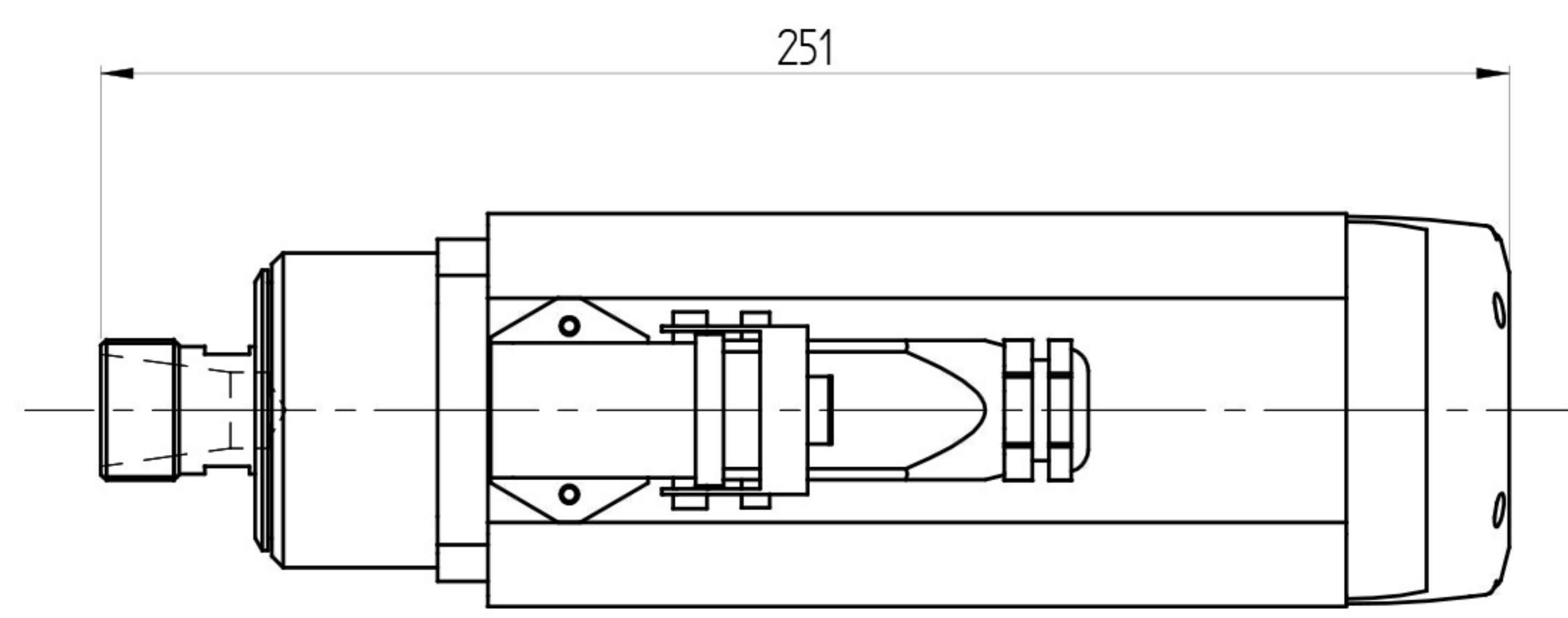
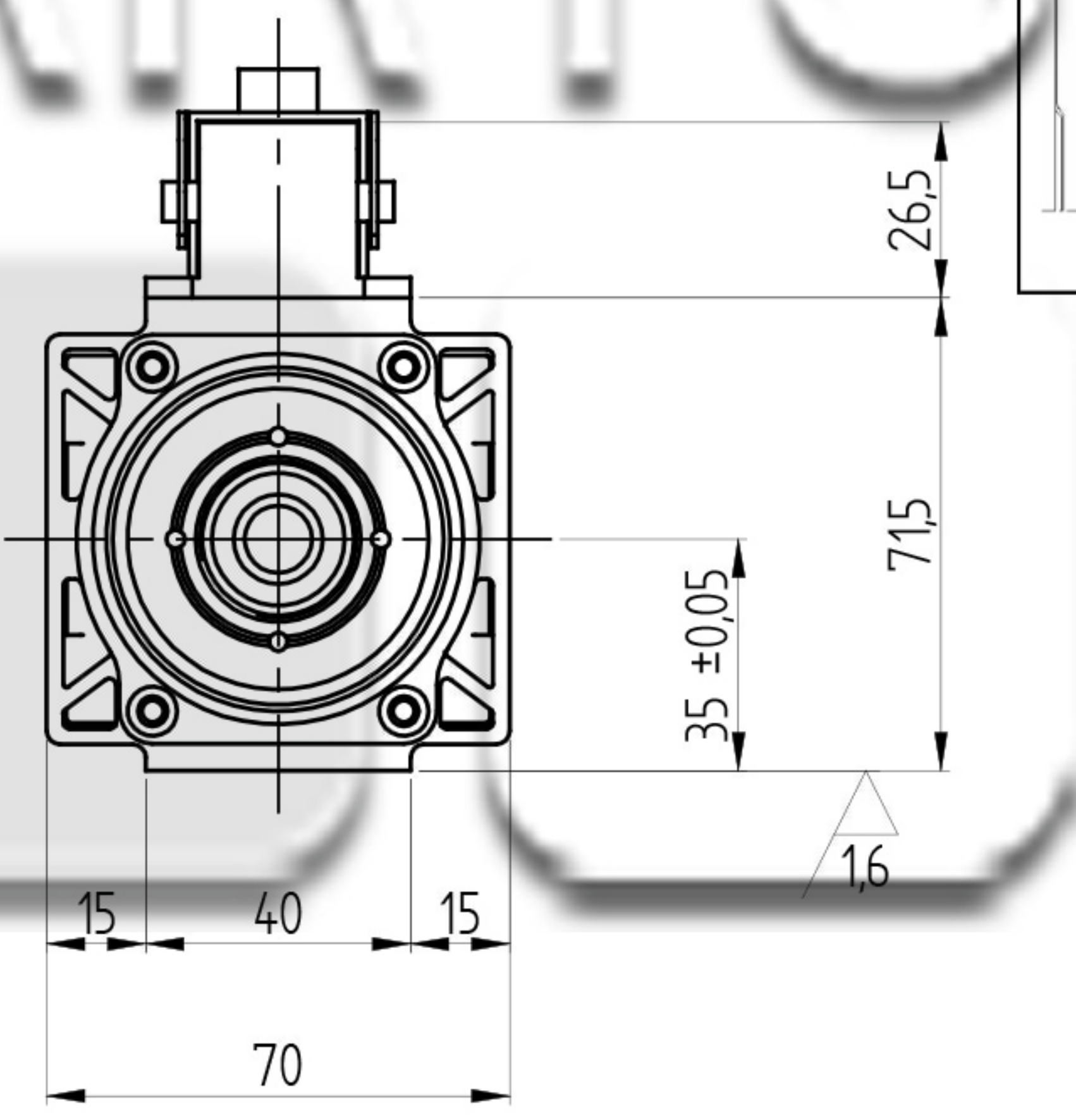
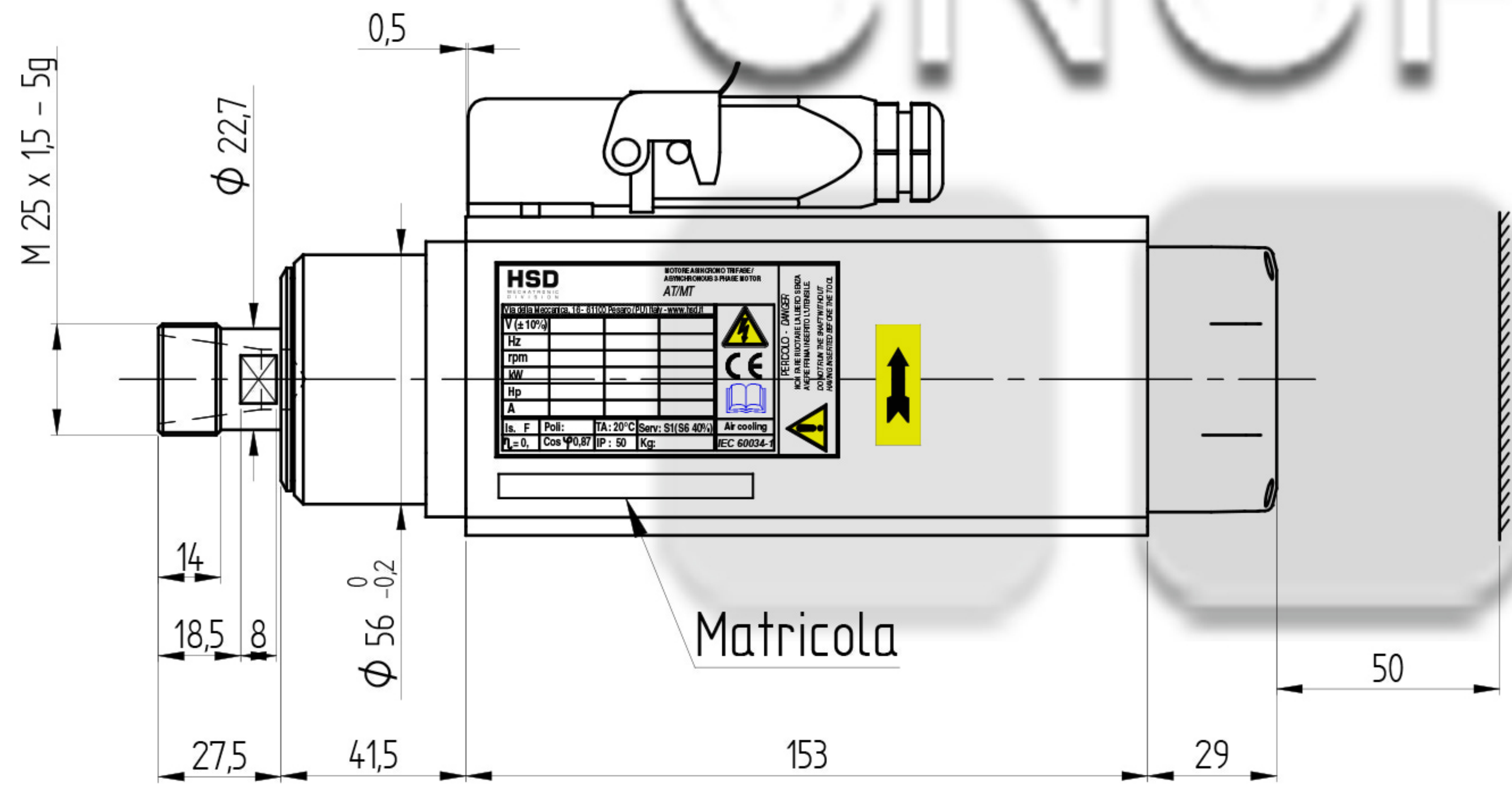
Tensione / Voltage	V $\pm 10\%$	220	220	220
Potenza resa / Output Power	kW	1 (1,3)	1 (1,3)	1 (1,3)
Corrente nom. / Current	A	5,5 (7,2)	5,5 (7,2)	5,5 (7,2)
Frequenza / Frequency	Hz	300	350	400
rpm	rpm	18000	21000	24000
Coppia nom. / Torque	Nm	0,53 (0,69)	0,45 (0,59)	0,4 (0,52)
Cuscinetto Ant. / Front Bearing		cont.obliquo	cont.obliquo	cont.obliquo
Cuscinetto Post. / Post. Bearing		radiale	radiale	radiale
Rendimento / Efficiency	η	0,65		
Fattore di potenza / Power factor	$\cos \phi$	0,75		
Numero di poli / Poles		2		
Tipo di servizio / Service type		S1 (S6 40%)		
Classe di isolam. / Insulation class		F		
Raffreddamento / Cooling		Aria forzata		
Peso / Weight	Kg	3,5		
Grado IP / Type of Protection	IP	50		



CONNESSIONI ELETTRICHE / ELECTRIC CONNECTIONS

Nr. Pin	Descrizione / Description
1	U Fase / Motor phase
2	V Fase / Motor phase
3	W Fase / Motor phase
4	** Bimetallo / Bi-metallic
5	** Bimetallo / Bi-metallic
⊕	Terra elettromandrino / Earth connection

** Vedi "Manuale istruzioni ed avvertenze per l'uso" per le caratteristiche tecniche
** See "User's guide" for technical informations



				HSD DIVISION	
1	Aggiunta protezione termica			10/01/08	L.B.
REV.	DESCRIZIONE REVISIONE			DATA	FIRMA
DATA	DISEGNATO	CONTROLLATO	APPROVATO	SCALA: 1:2	QUOTE SENZA INDICAZIONE DI TOLLERANZA - LAVORAZIONI MECCANICHE: UNI-ISO 22768-1f 22768-2H - SALDOCARPENTERIE:
FIRMA	Pacchiardo	Franzoso		GREZZO DI:	
MATERIALE:				SOSTITUISCE:	-GETTI:
TRATTAMENTO TERMICO:					
RIVESTIMENTO SUPERFICIALE:					
DENOMINAZIONE:					
RIPRODUZIONE E/O DIFFUSIONE VIETATA					
MT1055-090-ER20-220V-DX-18/24000-1KW S1					1
					CODICE ARTICOLO: Y6162Y0005