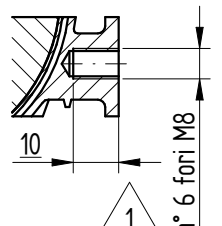
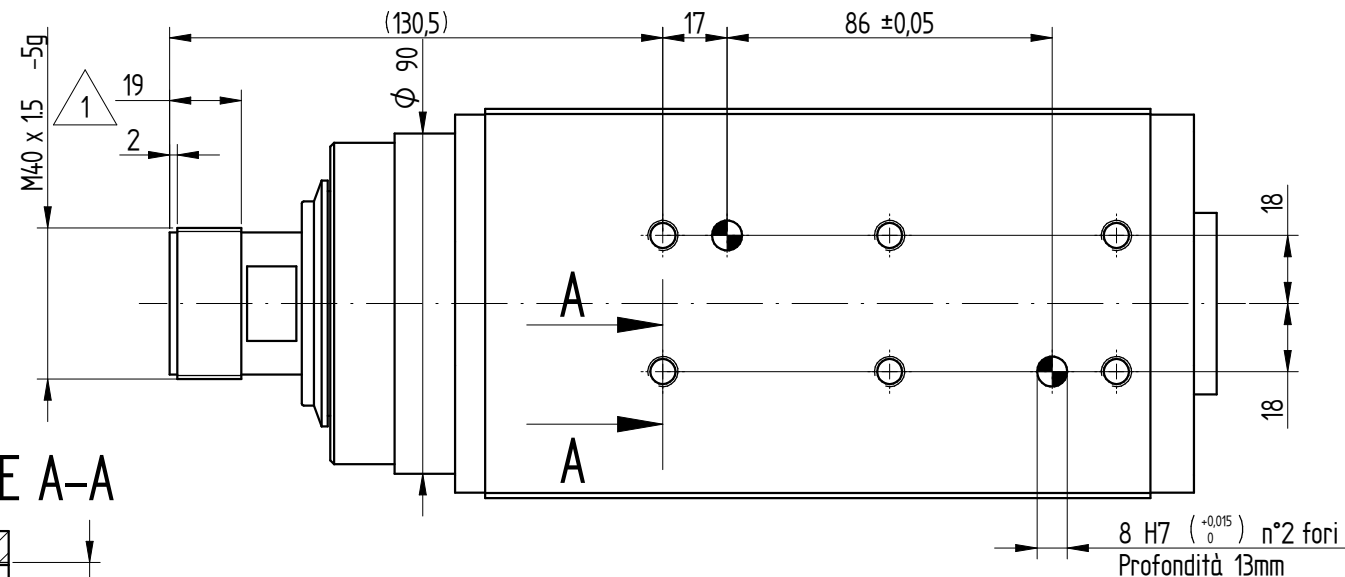
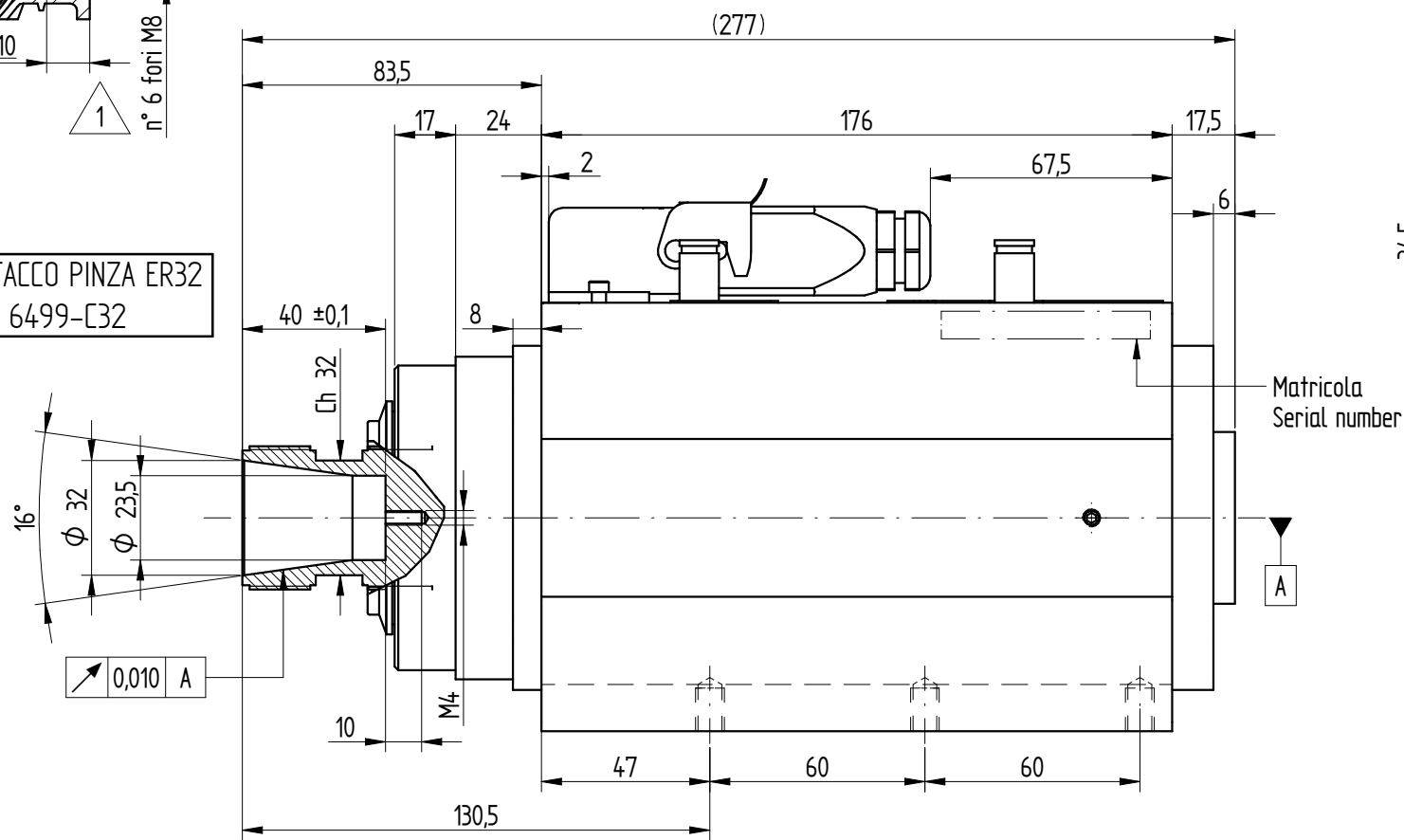


SEZIONE A-A

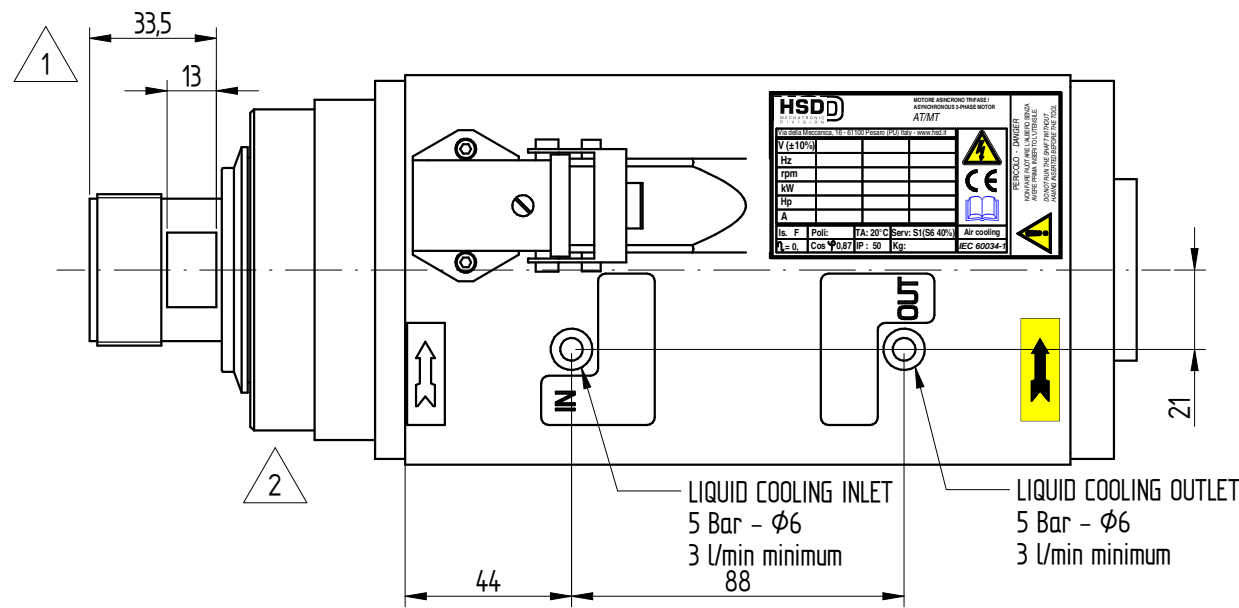


ATTACCO PINZA ER32  
DIN 6499-C32

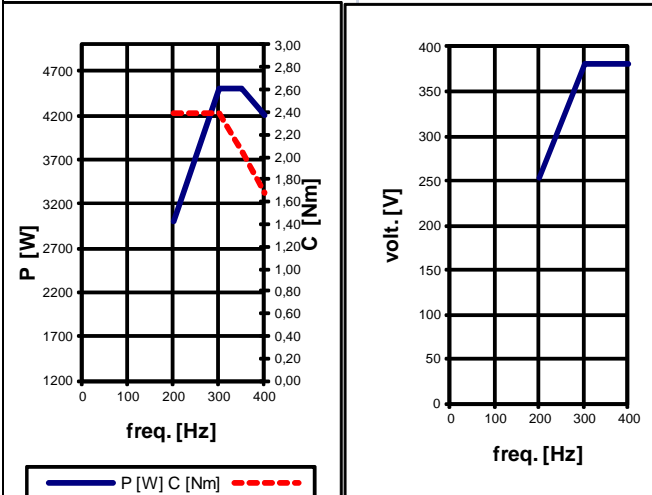


Matricola  
Serial number

A



DATI MOTORE E CURVE CARATTERISTICHE / PERFORMANCES AND MOTOR RATINGS				
Tensione / Voltage	V ±10%	380	380	380
Potenza resa / Output Power	kW	4,5 (5,4)	4,5 (5,4)	4,2 (5)
Corrente nom. / Current	A	9,7 (11,6)	9,7 (11,6)	9 (10)
Frequenza / Frequency	Hz	300	350	400
rpm	rpm	18000	21000	24000
Coppia nom. / Torque	Nm	2,39 (2,86)	2,05 (2,46)	1,67 (1,99)
Cuscinetto Ant. / Front Bearing		ceramici	ceramici	ceramici
Cuscinetto Post. / Post. Bearing		radiale	radiale	radiale
Rendimento / Efficiency	$\eta$	0,82		
Fattore di potenza / Power factor	cos $\phi$	0,86		
Numero di poli / Poles		2		
Tipo di servizio / Service type		S1 (S6 40%)		
Classe di isolam. / Insulation class		F		
Raffreddamento / Cooling		Liquido / Liquid		
Peso / Weight	Kg	10		
Grado IP / Type of Protection	IP	50		



CONNESSIONI ELETTRICHE / ELECTRIC CONNECTIONS

Nr. Pin	Descrizione / Description
1	U Fase / Motor phase
2	V Fase / Motor phase
3	W Fase / Motor phase
4	** Bimetallo / Bi-metallic
5	** Bimetallo / Bi-metallic
	Terra elettromandrino / Earth connection

\*\* Vedi "Manuale istruzioni ed avvertenze per l'uso" per le caratteristiche tecniche  
\*\* See "User's guide" for technical informations

CNCPARTS  
shop.cncparts.ir  
یک خرید مطمئن

REV.	DESCRIZIONE REVISIONE / REVISION DESCRIPTION	N°REV	DATA / DATE	FIRMA / SIGN
1	Inserite quote mancanti	1	5/5/2016	L.B.
2	Eliminata l'indicazione pressurizzazione opzionale.	2	6/6/2016	L.B.

DESIGNATO / DRAWN BY	CONTROLLATO / CHECKED BY	APPROVATO / APPROVED	PESO / WEIGHT:	11,285 kg
DATA DATE	19/01/2016	19/01/2016	GREZZO DI / RAW:	
FIRMA SIGN	Bernabucci L.	Bugari M.		

MATERIALE / MATERIAL:	
TRATTAMENTO TERMICO / HEAT TREATMENT:	
RIVESTIMENTO SUPERFICIALE / SURFACE TREATMENT:	
DENOMINAZIONE / DESCRIPTION:	ELETTROMANDRINO MT1090-LIQ-100-ER32-380V-DX-24000-4,5 S1

SCALA / SCALE:	1:2	FOGLIO / SHEET:	1 / 1
QUOTE SENZA INDICAZIONE DI TOLLERANZA POSIZIONI WITHOUT TOLERANCE INFORMATION			
- LAVORAZIONI MECCANICHE / MECHANICAL WORKINGS:			
- SALDOCARPENTERIE / WELDMENT:			
- GETTI / MELT CASTING:			
CICLO DI VERNICIATURA / PAINTING CYCLE:			
CODICE ABRIL / DRAWING N°	6162H0124	REVISIONE / REVISION	2

RIPRODUZIONE E/O DIFFUSIONE VIETATA / REPRODUCTION AND OR DISCLOSURE OF THE DRAWING IS FORBIDDEN

**HSD**  
DIVISION

**A3**