

EC86-BK



EC 86-BK Series Specification

Accuracy	±5%(full step、unload)
Temperature	85°C MAX
Environment	-25°C~+55°C
Insulation Resistance	100MΩmin 500VDC
Pressure	500VAC for one minute
Radial runout	0.02 Max(450g-load)
Axial runout	0.08 Max(450g-load)

Electrical Specification

EC 86-BK Series Technical Specification

Model	Phase	Step Angle	Torque (NM)	Current (A)	Inductance (mH)	Resistance (ohm)	Lead	Brake Voltage(V)	Inertia (g.cm ²)	Detent Torque(N.cm)	Motor length (mm)	Weight (kg)
EC86-40BK	2	1.8	4.0	6.0	2.5	0.35	4	24	1400	6.5	80	4
EC86-85BK	2	1.8	8.5	6.0	4.5	0.45	4	24	2700	12.5	118	5
EC86-120BK	2	1.8	12.5	6.0	8.5	0.92	4	24	4000	25	156	7

CNCPARTS



Mechanical Dimension(UNIT:mm)

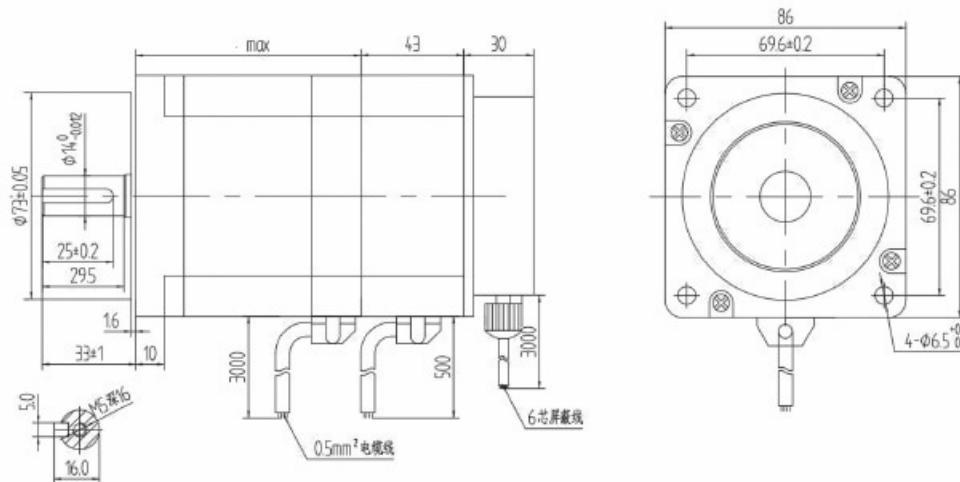
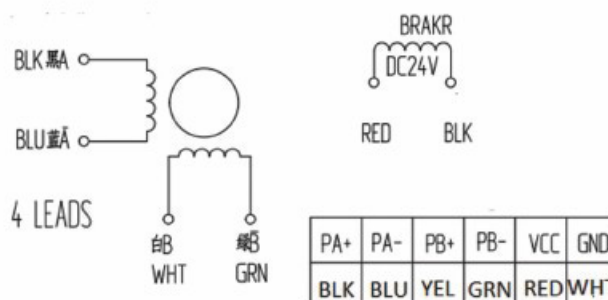


Diagram Wiring:



تهران، خیابان سعدی جنوبی، چهارراه اکباتان کوچه ناظم الاطبا شمالی، ابتدای کوچه، پلاک ۱۶۷
 ۳۶۶۱۹۳۹۰ - ۳۶۶۱۹۵۱۰ - ۳۳۵۳۲۱۹۴ - ۳۳۹۵۹۰۳۴ - ۳۳۹۵۹۷۵۶ - ۳۳۹۵۹۳۲۶