

## پمپ وکیوم روغنی :

پمپ وکیوم روغنی ، یکی از انواع پمپ های وکیوم جهت ایجاد خلأ می باشد. که جزو دسته پمپ های با رده ی متوسط محسوب می شود و در صنایع مختلف مورد استفاده قرار می گیرد. پمپ وکیوم روغنی در دو نوع پمپ وکیوم روغنی تک مرحله ای و پمپ وکیوم روغنی دو مرحله ای تقسیم می شود . همچنین پمپ وکیوم روغنی را می توان به سه نوع گیرانداز تراکمی و چکالشی تقسیم کرد. از مزایای این پمپ وکیوم می توان به کاهش مصرف برق به نسبت سایر انواع پمپ ها و قدرت بالا در ایجاد خلأ . اشغال کم فضا و کم صدا بودن اشاره نمود.

## پمپ وکیوم روغنی فَرَس

## Oily vacuum pump FARAS



سری جدید پمپهای وکیوم روغنی

WWW.CNCPARTS.IR

دفتر فروش : تهران - خیابان سعدی جنوبی چهارراه اکباتان - ناظم الاطباء شمالی - پلاک ۱۶۷

تلفن : ۰۲۶۶۱۹۵۱۰ - ۰۲۶۶۱۹۳۹۰ - ۰۳۵۳۲۱۹۴ - ۰۳۹۵۹۳۲۶ - ۰۳۵۳۲۶۰۲ - ۰۹۳۱۰۹۳۱

www.cncparts.ir

تلگرام : ۰۹۳۹۷۰۸۰۱۱۶

cncparts2012@gmail.com



## معرفی شرکت :

گروه مهندسی بازرگانی CNCparts فعال در بخش واردات و فروش کلیه قطعات ماشین آلات صنعتی، خطوط تولید و دستگاه های CNC از سال ۱۳۹۴ اقدام به تولید پمپ های وکیوم روغنی با نام تجاری SVI با ظرفیت های ۶۳ و ۱۰۰ متر مکعب نموده و با بهره گیری از متخصصین این صنعت تولیدات خود را با کیفیت روز افزون در اختیار صنعتگران عزیز قرار داده است و امروز بعد از گذشت ۴ سال توانسته است سری جدید این پمپ ها را با نام تجاری FARAS تولید و به بازار ارائه نماید و مورد توجه مشتریان خود قرار گیرد

## مکانیسم عملکرد:

حرکت دورانی روتور حول محور پمپ در داخل سیلندر ورودی هوا به همراه روغن که در جهت این دوران ورود و خروج مداوم تیغه ها در داخل سیلندر باعث ورود هوا به داخل میشود و هنگام دوران با سرعت بالا و ورود و خروج پره ها هوا کمپرس شده و به سمت خروجی پمپ هدایت میشود در جریان این عملیات سیلندر ورودی هوا تولید کرما میکنند که این کرما توسط روغن که در مخزن قرار دارد خنثی میگردد و مجدداً به داخل مخزن باز گردانده میشود.



## کاربردها:

**صنعت چوب :** برای دستگاه های سی سی خوب و برس و کیوم با سمیران نگار میروند

**تولیدات قند :** جهت ایجاد خلأ در سیستمهای تغلیظ و جدا کردن لایه جامد از فیلتراهای خلأ

**تولید کاغذ :** جهت خشک کردن و گرفتن آب از خمیر کاغذ

**نفت و پترو شیمی :** ایجاد خلأ و هواگیری در سیستم ها، جایگزینی از کتورهاها و فیلتراسیون

**شیمیایی :** جایگزینی هوای داخل مواد، هواگیری از آب، خشک کردن مواد و تخلیه مخلوط های گاز و بخار

**چینی و سرامیک :** ایجاد خلأ و هواگیری قالب ها و فرم دهی محصول

و کاربرد های دیگر در صنایع نساجی، لاستیک و پلاستیک، کشتارگاه ها، سیم و کابل

مراکز پزشکی برای ساکشن های مرکزی بونیت های پزشکی و دندان پزشکی

بیمارستان ها و خلأ ماشین آلات بسته بندی داروسازی و صنایع وابسته به وکیوم اشاره میشود.

## مشخصات فنی:

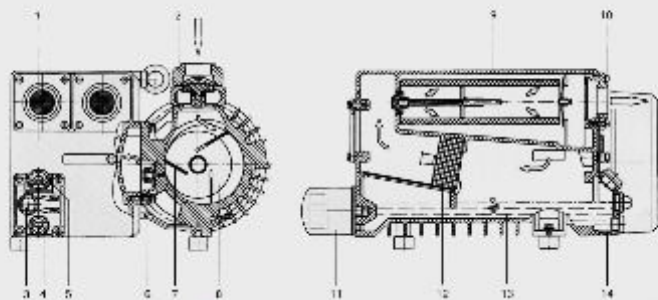
استفاده از الکترو موتور توان ۲.۲kw

توان مکش ۱۰۰ متر مکعب

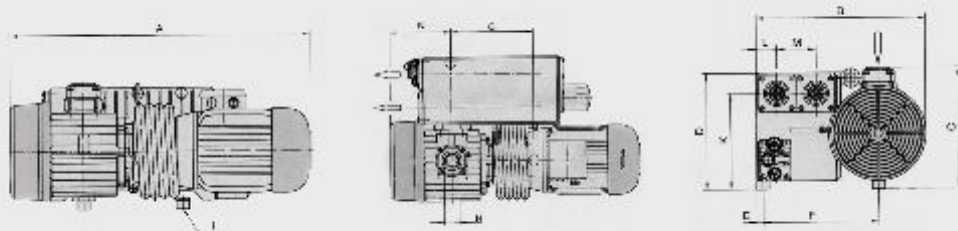
استفاده از فیلتر نانو برای جلوگیری از ورود گرد و غبار به داخل پمپ

استفاده از شیر یکطرفه در دهانه مکش به منظور جلوگیری از برگشت هوای خلأ و روغن به داخل پمپ

بدنه مقاوم و سبک و طراحی مدرن به نسبت دیگر نمونه های مشابه



- ۱) مخزن روغن
- ۲) فلج ورودی هوا
- ۳) درجه نشان دهنده روغن
- ۴) محل خروج روغن
- ۵) محل ورود روغن
- ۶) سوپاپ خروجی پمپ
- ۷) تپه
- ۸) روتور
- ۹) فیلتر جداکننده روغن از هوا
- ۱۰) محل خروجی هوا
- ۱۱) فیلتر روغن
- ۱۲) فیلتر سیمی
- ۱۳) محل جمع شدن روغن
- ۱۴) قسمت سرویس



بخش	A	B	C	D	F	F	G	H	I	K	L	M	N
اندازه	۶۹۹	۴۰	۳۹۲	۲۸۴	۱۵	۲۸۰	۲۳۰	۱۴	۸۸	۲۳۲	۴۹	۹۳	۱۷۰

