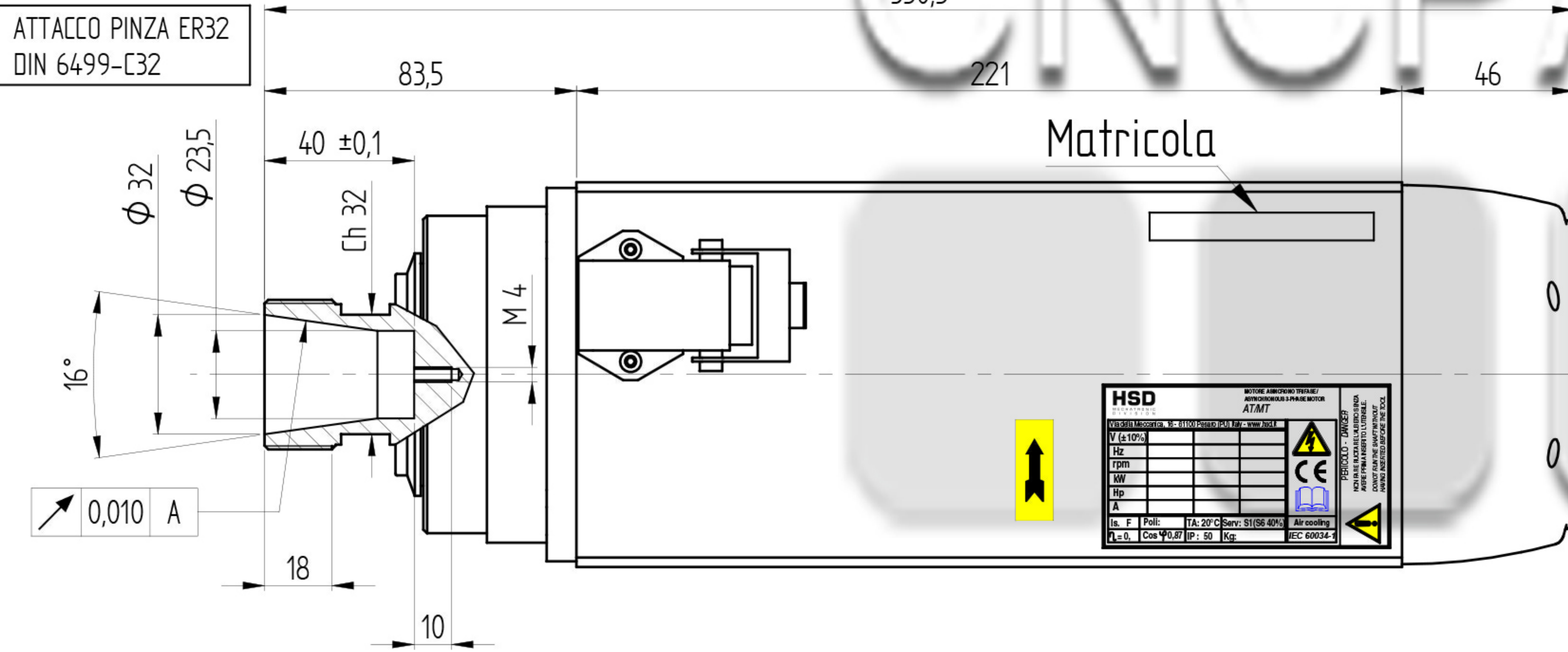


Sezione foratura



CONNESSIONI ELETTRICHE / ELECTRIC CONNECTIONS	
Nr. Pin	Descrizione / Description
1	U Fase / Motor phase
2	V Fase / Motor phase
3	W Fase / Motor phase
4	** Bimetallo / Bi-metallic
5	** Bimetallo / Bi-metallic
⊕	Terra elettromandrino / Earth connection

** Vedi "Manuale istruzioni ed avvertenze per l'uso" per le caratteristiche tecniche
 ** See "User's guide" for technical informations

DATI MOTORE E CURVE CARATTERISTICHE / PERFORMANCES AND MOTOR RATINGS				
Tensione / Voltage	V ±10%	380	380	380
Potenza resa / Output Power	kW	6 (7,2)	6 (7,2)	5,5 (6,5)
Corrente nom. / Current	A	12,6 (15,5)	12,6 (15,5)	12 (14)
Frequenza / Frequency	Hz	300	350	400
rpm	rpm	18000	21000	24000
Coppia nom. / Torque	Nm	3,18 (3,82)	2,73 (3,276)	2,19 (2,59)
Cuscinetto Ant. / Front Bearing		ceramici	ceramici	ceramici
Cuscinetto Post. / Post. Bearing		radiale	radiale	radiale
Rendimento / Efficiency	η		0,82	
Fattore di potenza / Power factor	cos φ		0,86	
Numero di poli / Poles			2	
Tipo di servizio / Service type			S1 (S6 40%)	
Classe di isolam. / Insulation class			F	
Raffreddamento / Cooling			Aria forzata	
Peso / Weight	Kg		10	
Grado IP / Type of Protection	IP		50	

				HSD DIVISION		
1	Aggiunta protezione termica	10/01/08	L.B.			
REV.	DESCRIZIONE REVISIONE	DATA	FIRMA			
DATA	DISEGNATO	CONTROLLATO	APPROVATO	SCALA:	1:2	
FIRMA	Pacchiardo	Franzoso		PESO:		
MATERIALE:				GREZZO DI:		
TRATTAMENTO TERMICO:				SOSTITUISCE:		
RIVESTIMENTO SUPERFICIALE:						
DENOMINAZIONE:	MT1090-140-ER32-380V-DX-18/24000-6KW S1				REVISIONE:	1
						QUOTE SENZA INDICAZIONE DI TOLLERANZA - LAVORAZIONI MECCANICHE: UNI-ISO 22768-1f - SALDOCARPENTERIE: 22768-2H - GETTI:
						CODICE ARTICOLO: Y6162Y0029

