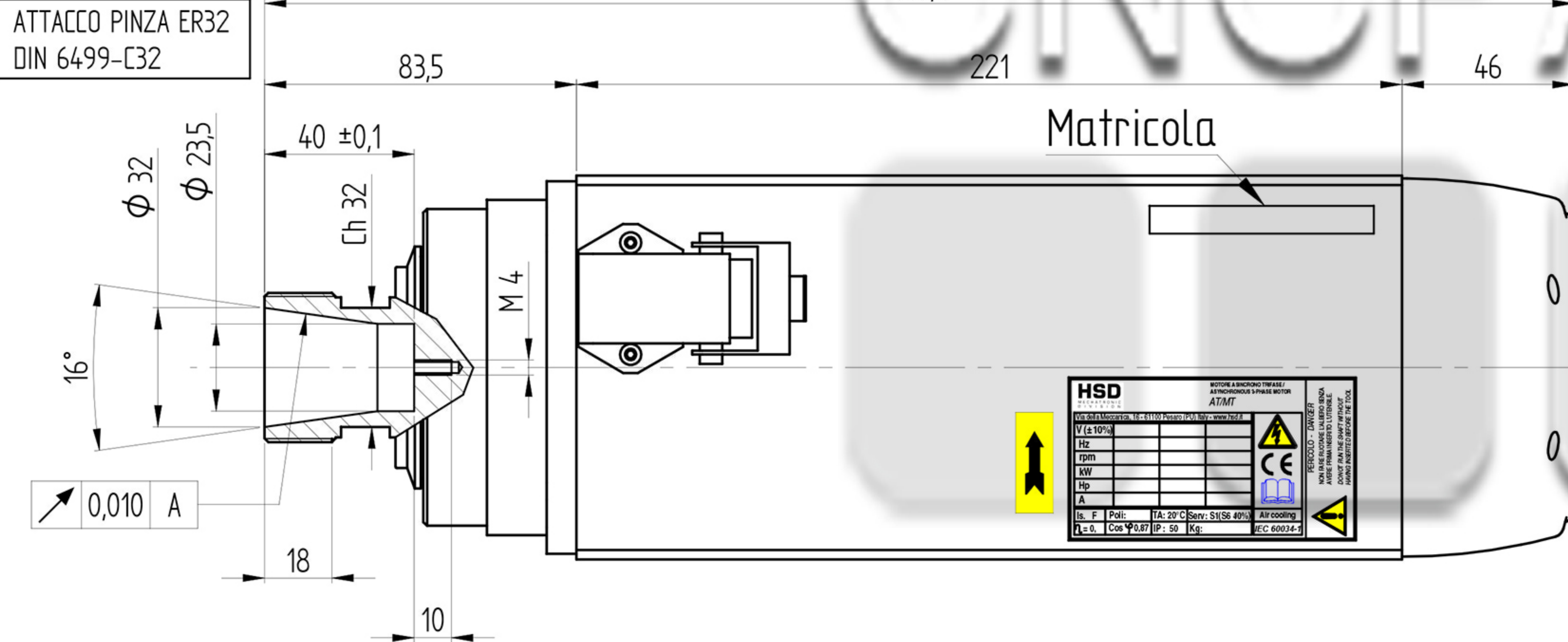


Sezione foratura



CONNESSIONI ELETTRICHE / ELECTRIC CONNECTIONS	
Nr. Pin	Descrizione / Description
1	U Fase / Motor phase
2	V Fase / Motor phase
3	W Fase / Motor phase
4	** Bimetallo / Bi-metallic
5	** Bimetallo / Bi-metallic
⊕	Terra elettromandrino / Earth connection

\*\* Vedi "Manuale istruzioni ed avvertenze per l'uso" per le caratteristiche tecniche  
 \*\* See "User's guide" for technical informations

DATI MOTORE E CURVE CARATTERISTICHE / PERFORMANCES AND MOTOR RATINGS	
<b>Tensione / Voltage</b>	V ±10% 380
<b>Potenza resa / Output Power</b>	kW 6 (7,2)
<b>Corrente nom. / Current</b>	A 12,6 (15,5)
<b>Frequenza / Frequency</b>	Hz 300
<b>rpm</b>	rpm 18000
<b>Coppia nom. / Torque</b>	Nm 3,18 (3,82)
<b>Cuscinetto Ant. / Front Bearing</b>	cont.obliquo
<b>Cuscinetto Post. / Post. Bearing</b>	radiale
<b>Rendimento / Efficiency</b>	η 0,82
<b>Fattore di potenza / Power factor</b>	cos φ 0,86
<b>Numero di poli / Poles</b>	2
<b>Tipo di servizio / Service type</b>	S1 (S6 40%)
<b>Classe di isolam. / Insulation class</b>	F
<b>Raffreddamento / Cooling</b>	Aria forzata
<b>Peso / Weight</b>	Kg 10
<b>Grado IP / Type of Protection</b>	IP 50

RIPRODUZIONE E/O DIFFUSIONE VIETATA				HSD DIVISION	
1	Aggiunta protezione termica	10/01/08	L.B.		
REV.	DESCRIZIONE REVISIONE	DATA	FIRMA		
DATA	DISEGNATO	CONTROLLATO	APPROVATO	SCALA:	1:2
FIRMA	Pacchiardo	Franzoso		PESO:	
MATERIALE:				GREZZO DI:	
TRATTAMENTO TERMICO:				SOSTITUISCE:	
RIVESTIMENTO SUPERFICIALE:					
DEDENOMINAZIONE:	MT1090-140-ER32-380V-DX-18/18000-6KW S1				
REVISIONE:	1				
CODICE ARTICOLO:	Y6162Y0028				